



CINTERION
a Gemalto company

BGS2T

Версия: 01.301c
ID документа: BGS2T_HD_v01.301c



Описание аппаратного интерфейса

Название документа: **BGS2T**

Описание аппаратного интерфейса

Версия: **01.301c**

Дата: **20-09-2012**

ID документа: **BGS2T_HD_v01.301c**

ПОЯСНЕНИЯ К ВЫПУСКУ

ИСПОЛЬЗОВАНИЕ ПРОДУКТА, ВКЛЮЧАЯ ПРОГРАММНОЕ ОБЕСПЕЧЕНИЕ И ДОКУМЕНТАЦИЮ ("ПРОДУКТ"), РЕГЛАМЕНТИРУЕТСЯ ПОЯСНЕНИЯМИ К ВЫПУСКУ, ПОСТАВЛЯЕМЫМИ С ПРОДУКТОМ. В ЛЮБОМ СЛУЧАЕ, ПОЛОЖЕНИЯ ДАННОГО ПОЯСНЕНИЯ ДОЛЖНЫ РАССМАТРИВАТЬСЯ КАК ИМЕЮЩИЕ ПРИОРИТЕТНУЮ СИЛУ. НАСТОЯЩИЙ ДОКУМЕНТ СОДЕРЖИТ ИНФОРМАЦИЮ О ПРОДУКЦИИ CINTERION. ТЕХНИЧЕСКИЕ ХАРАКТЕРИСТИКИ В ДАННОМ ДОКУМЕНТЕ МОГУТ БЫТЬ ИЗМЕНЕНЫ ПО УСМОТРЕНИЮ CINTERION. CINTERION WIRELESS MODULES GMBH ПРЕДОСТАВЛЯЕТ НЕИСКЛЮЧИТЕЛЬНЫЕ ПРАВА НА ПОЛЬЗОВАНИЕ ПРОДУКТОМ. ПОЛУЧАТЕЛЬ НЕ ИМЕЕТ ПРАВА ПЕРЕДАВАТЬ, КОПИРОВАТЬ, ИЗМЕНЯТЬ, ПЕРЕВОДИТЬ, ОСУЩЕСТВЛЯТЬ ВСКРЫТИЕ ТЕХНОЛОГИИ, ОСУЩЕСТВЛЯТЬ ПРОИЗВОДНЫЕ РАБОТЫ; ДИЗАССЕМБЛИРОВАТЬ ИЛИ ДЕКОМПИЛИРОВАТЬ ПРОДУКТ ИЛИ ИСПОЛЬЗОВАТЬ ЕГО ИНАЧЕ, ЧЕМ ЯВНО РАЗРЕШЕНО. ПРОДУКТ И ДАННЫЙ ДОКУМЕНТ ПОСТАВЛЯЮТСЯ ТОЛЬКО "КАК ЕСТЬ" И МОЖЕТ СОДЕРЖАТЬ НЕТОЧНОСТИ ИЛИ НЕСООТВЕТСТВИЯ. В ПРЕДЕЛАХ, УСТАНОВЛЕННЫХ ДЕЙСТВУЮЩИМ ЗАКОНОДАТЕЛЬСТВОМ, CINTERION WIRELESS MODULES GMBH ОТКАЗЫВАЕТСЯ ОТ ЛЮБЫХ ГАРАНТИЙ И ОБЯЗАТЕЛЬСТВ. ПОЛУЧАТЕЛЬ ПРИНИМАЕТ НА СЕБЯ ОБЯЗАТЕЛЬСТВА СОБЛЮДАТЬ СЕКРЕТНОСТЬ В ОТНОШЕНИИ ЛЮБОЙ ИНФОРМАЦИИ И ДАННЫХ, ПЕРЕДАВАЕМЫХ ПРИ ПОСТАВКЕ ПРОДУКТА. НАСТОЯЩИЕ ПОЯСНЕНИЯ РЕГУЛИРУЮТСЯ И ТОЛКУЮТСЯ В СООТВЕТСТВИИ С ЗАКОНАМИ ФЕДЕРАТИВНОЙ РЕСПУБЛИКИ ГЕРМАНИИ.

ОГЛАВЛЕНИЕ

1	ВВЕДЕНИЕ	7
1.1	СВЯЗАННЫЕ ДОКУМЕНТЫ	7
1.2	ТЕРМИНЫ И СОКРАЩЕНИЯ	7
1.3	НОРМАТИВНО-ПРАВОВАЯ ИНФОРМАЦИЯ И СЕРТИФИКАЦИЯ ОБОРУДОВАНИЯ.....	9
1.3.1	<i>Директивы и стандарты</i>	9
1.3.2	<i>Указания по обеспечению безопасности.....</i>	11
1.4	ЭТИКЕТКА ИЗДЕЛИЯ	12
2	ОБЩИЕ СВЕДЕНИЯ О ПРОДУКТЕ	14
2.1	ОСНОВНЫЕ ХАРАКТЕРИСТИКИ И ФУНКЦИИ	14
3	ОПИСАНИЕ ИНТЕРФЕЙСОВ	16
3.1	ОБЗОР	16
3.2	СТРУКТУРНАЯ СХЕМА	17
3.3	СХЕМА ТЕРМИНАЛА	19
3.4	РАБОЧИЕ РЕЖИМЫ	20
3.5	МОДИФИКАЦИЯ С ИНТЕРФЕЙСОМ RS-232	20
3.5.1	<i>Электропитание.....</i>	20
3.5.2	<i>9-контактный разъем D-Sub</i>	23
3.6	МОДИФИКАЦИЯ С ИНТЕРФЕЙСОМ RS-485	24
3.6.1	<i>6-контактный разъем и электропитание.....</i>	24
3.7	АВТОМАТИЧЕСКОЕ ОТКЛЮЧЕНИЕ ПРИ ПЕРЕГРЕВЕ	26
3.8	АППАРАТНЫЙ WATCHDOG	27
3.9	ЧАСЫ РЕАЛЬНОГО ВРЕМЕНИ (RTC)	27
3.10	ИНТЕРФЕЙС SIM	27
3.11	СВЕТОДИОДНЫЕ ИНДИКАТОРЫ СОСТОЯНИЯ	28
3.12	АНТЕННЫЙ ИНТЕРФЕЙС	30
4	ЭЛЕКТРИЧЕСКИЕ ХАРАКТЕРИСТИКИ И УСЛОВИЯ ОКРУЖАЮЩЕЙ СРЕДЫ	31
4.1	МАКСИМАЛЬНО ДОПУСТИМЫЕ ЗНАЧЕНИЯ	31
4.2	РАБОЧАЯ ТЕМПЕРАТУРА	32
4.3	УСЛОВИЯ ХРАНЕНИЯ	33
4.4	ЭЛЕКТРИЧЕСКИЕ ХАРАКТЕРИСТИКИ ИНТЕРФЕЙСА ПРИКЛАДНЫХ УСТРОЙСТВ	34
4.4.1	<i>Управление включением и выключением (BGS2T RS-232).....</i>	34
4.4.2	<i>Управление включением и выключением (BGS2T RS-485).....</i>	35
4.4.3	<i>Интерфейс RS-232.....</i>	35
4.4.4	<i>Интерфейс RS-485.....</i>	36
4.5	ЗНАЧЕНИЯ ОСНОВНЫХ ПАРАМЕТРОВ ЭЛЕКТРОПИТАНИЯ	37
4.6	АНТЕННЫЙ ИНТЕРФЕЙС	38
5	МЕХАНИЧЕСКИЕ СВОЙСТВА, МОНТАЖ И УПАКОВКА	40
5.1	ФИЗИЧЕСКИЕ РАЗМЕРЫ	40
5.2	МОНТАЖ BGS2T	41
5.3	УПАКОВКА.....	42
6	СЕРТИФИКАЦИЯ ОБОРУДОВАНИЯ	43
6.1	ЭТАЛОННОЕ ОБОРУДОВАНИЕ CINTERION	43
6.2	ОСОБЫЕ ТРЕБОВАНИЯ	43
6.3	СООТВЕТСТВИЕ СЕ.....	43
6.4	ЭЛЕКТРОМАГНИТНАЯ СОВМЕСТИМОСТЬ (ЭМС).....	43
6.5	СООТВЕТСТВИЕ ПРАВИЛАМ И ПРЕДПИСАНИЯМ FCC.....	44
7	СПЕЦИФИКАЦИЯ КОМПОНЕНТОВ И АКСЕССУАРОВ	45

ТАБЛИЦЫ

ТАБЛИЦА 1: ТЕРМИНЫ И СОКРАЩЕНИЯ	7
ТАБЛИЦА 2: ДИРЕКТИВЫ	9
ТАБЛИЦА 3: СЕВЕРОАМЕРИКАНСКИЕ СТАНДАРТЫ СЕРТИФИКАЦИИ ОБОРУДОВАНИЯ	9
ТАБЛИЦА 4: СТАНДАРТЫ ЕВРОПЕЙСКОЙ СЕРТИФИКАЦИИ	10
ТАБЛИЦА 5: ТРЕБОВАНИЯ К КАЧЕСТВУ	10
ТАБЛИЦА 6: СТАНДАРТЫ МИНИСТЕРСТВА ИНФОРМАЦИОННЫХ ТЕХНОЛОГИЙ КИТАЙСКОЙ НАРОДНОЙ РЕСПУБЛИКИ	10
ТАБЛИЦА 7: ЯДОВИТЫЕ ИЛИ ОПАСНЫЕ ВЕЩЕСТВА	11
ТАБЛИЦА 8: ИНФОРМАЦИЯ НА ЭТИКЕТКЕ BGS2T	13
ТАБЛИЦА 9: ОБЗОР РАБОЧИХ РЕЖИМОВ	20
ТАБЛИЦА 10: 6-КОНТАКТНЫЙ РАЗЪЕМ WESTERN	21
ТАБЛИЦА 11: RS 232, D-SUB 9-КОНТАКТНЫЙ	23
ТАБЛИЦА 12: 6-КОНТАКТНЫЙ РАЗЪЕМ	25
ТАБЛИЦА 13: КОДОВАЯ СХЕМА ОРАНЖЕВОГО ИНДИКАТОРА СОСТОЯНИЯ	29
ТАБЛИЦА 14: МАКСИМАЛЬНО ДОПУСТИМЫЕ ЗНАЧЕНИЯ	31
ТАБЛИЦА 15: РАБОЧЕЕ НАПРЯЖЕНИЕ ПИТАНИЯ BGS2T	32
ТАБЛИЦА 16: ТЕМПЕРАТУРА ПЛАТЫ МОДУЛЯ BGS2	32
ТАБЛИЦА 17: УСЛОВИЯ ХРАНЕНИЯ	33
ТАБЛИЦА 18: СПЕЦИФИКАЦИЯ (ТЕХНИЧЕСКИЕ УСЛОВИЯ) УПРАВЛЯЮЩЕЙ ЛИНИИ ВКЛ./ОТКЛ. RS-232	34
ТАБЛИЦА 19: СПЕЦИФИКАЦИЯ (ТЕХНИЧЕСКИЕ УСЛОВИЯ) УПРАВЛЯЮЩЕЙ ЛИНИИ ВКЛ./ОТКЛ. RS-485	35
ТАБЛИЦА 20: СПЕЦИФИКАЦИЯ ИНТЕРФЕЙСА RS-232	35
ТАБЛИЦА 21: СПЕЦИФИКАЦИЯ ИНТЕРФЕЙСА RS-485	36
ТАБЛИЦА 22: СПЕЦИФИКАЦИИ ЭЛЕКТРОПИТАНИЯ	37
ТАБЛИЦА 23: ХАРАКТЕРИСТИКИ АНТЕННОГО ИНТЕРФЕЙСА	38
ТАБЛИЦА 24: СПЕЦИФИКАЦИЯ КОМПОНЕНТОВ И АКСЕССУАРОВ	45

ИЛЛЮСТРАЦИИ

РИСУНОК 1: ЭТИКЕТКА BGS2T	13
РИСУНОК 2: ТРЕХМЕРНОЕ ИЗОБРАЖЕНИЕ BGS2T.....	17
РИСУНОК 3: БЛОК-СХЕМА	18
РИСУНОК 4: СТРУКТУРНАЯ СХЕМА BGS2T	19
РИСУНОК 5: 6-КОНТАКТНЫЙ РАЗЪЕМ WESTERN ДЛЯ ЭЛЕКТРОПИТАНИЯ, ВКЛЮЧЕНИЯ И ВЫКЛЮЧЕНИЯ	21
РИСУНОК 6: ВЫВОДЫ RS-232 (D-SUB 9-КОНТАКТНЫЙ).....	23
РИСУНОК 7: НАЗНАЧЕНИЕ ВЫВОДОВ RS-485 (6-КОНТАКТНЫЙ РАЗЪЕМ, FEMALE), ТИПОВЫЕ СОЕДИНЕНИЯ	25
РИСУНОК 8: ИНТЕРФЕЙС SIM	28
РИСУНОК 9: СВЕТОДИОДНЫЕ ИНДИКАТОРЫ СОСТОЯНИЯ	29
РИСУНОК 10: АНТЕННЫЙ РАЗЪЁМ.....	30
РИСУНОК 11: ВНЕШНИЙ ВИД (3D)	40
РИСУНОК 12: ГАБАРИТНЫЕ РАЗМЕРЫ	41
РИСУНОК 13: МОНТАЖ BGS2T	42
РИСУНОК 14: ЭТАЛОННОЕ ОБОРУДОВАНИЕ ДЛЯ СЕРТИФИКАЦИИ.....	43

История документа

Новый документ: "BGS2T Описание аппаратного интерфейса" Версия **01.301c**

Глава	Изменения
3.6.1	Изменено описание бго контакта в Таблице 12
3.8	Добавлен п.3.8 Аппаратный watchdog
5.1	Указаны более точные габаритные размеры и добавлен рисунок 12
5.3	Добавлен размер картонной упаковки

Документ: "BGS2T Описание аппаратного интерфейса" Версия **01.301b**

Глава	Изменения
5.2, 7	Изменен номер крепежной скобы WAGO

Документ: "BGS2T Описание аппаратного интерфейса" Версия **01.301a**

Глава	Изменения
1.4	Обновлен рисунок 1 (этикетка)
3.5.1	Таблица 1 и рисунок 5 (6-контактный разъем электропитания)

1 Введение

В данном документе описываются аппаратные средства терминала Cinterion BGS2T. BGS2T выпускается в двух модификациях с разными последовательными интерфейсами:

BGS2T RS-232 имеет интерфейс V.24 / V.28 RS-232 с 9-контактным D-sub разъемом (female) и 6-контактным разъемом Western для подключаемого блока питания.

BGS2T RS-485 оснащается 6-контактным разъемом для интерфейса RS-485, включая линию питания и включения.

Там, где это необходимо, в данном документе особо указывается к какой модификации относится информация. В нем рассматриваются спецификации интерфейсов, электрические и механические характеристики BGS2T. Документ регламентирует стандарты, относящиеся к беспроводной связи, и кратко излагает требования, которым необходимо следовать для успешного проектирования изделий. BGS2T представляет собой компактный GSM модем для передачи данных в сетях GSM. Стандартные промышленные интерфейсы и встроенный считыватель SIM-карты обеспечивают простоту использования BGS2T в качестве четырехдиапазонного GSM/GPRS терминала.

1.1 Связанные документы

[1] BGS2T - набор AT команд

[2] BGS2T информация по версии

Перед использованием GSM/GPRS терминала следует ознакомиться с наиболее свежей информацией, доступной в примечаниях к выпуску.

Для доступа к Web-сайту Cinterion можно воспользоваться ссылкой: <http://www.cinterion.com>

1. Документ применим только, если указан в соответствующих примечаниях к выпуску, в качестве части технической документации, поставляемой с приобретаемым беспроводным устройством Cinterion.

1.2 Термины и сокращения

Таблица 1: Термины и сокращения

Сокращение	Описание
ARP	Точка подключения антенны
ATC	AT-команда
BTS	Базовая приемопередающая станция
CB	Широковещательная передача в сотах
CODEC	Кодер-декодер
DCE	Терминал цифровой сети
DSR	Сигнал терминала о готовности к работе
DTR	Сигнал готовности терминала

EFR	Улучшенный полноскоростной режим
EGSM	Расширенный GSM
EMC	Электромагнитная совместимость (ЭМС)
ESD	Электростатический разряд
ETS	Европейский телекоммуникационный стандарт
FDMA	Множественный доступ с разделением частот
GCF	Всемирный форум по сертификации
GSM	Глобальная система связи с подвижными объектами
HW	Аппаратная часть
IC	Интегральная микросхема
IF	Промежуточная частота
IMEI	Международный идентификатор мобильного оборудования
I/O	Ввод/вывод
IGT	Включение
ISO	Международная организация стандартизации
ITU	Международный союз по телекоммуникациям
kbps	Килобит в секунду - кбит/с
LVD	Директива ЕС по низковольтному оборудованию
Mbps	Мегабит в секунду - Мбит/с
MMI	Межмашинный интерфейс
MO	Инициированный мобильной станцией
MS	Мобильная станция
MT	Завершаемый на мобильном объекте
NC	Не подключен
NTC	Отрицательный температурный коэффициент
PA	Оконечный усилитель
PCB	Печатная плата
PCM	Импульсно-кодовая модуляция
PCS	Система персональной связи
PD	Выключение электропитания
PDU	Протокольный блок данных
R&TTE	Оконечное радио- и телекоммуникационное оборудование
RF	Радиочастотный

RI	Звуковое оповещение
RX	Линия приема
SIM	Модуль идентификации абонента
SMS	Служба коротких сообщений
SW	Программное обеспечение (ПО)
TDD	Дуплексная связь с временным разделением
TDMA	Множественный доступ с разделением по времени
TX	Линия передачи
UART	Универсальный асинхронный приёмник/передатчик
WATCHDOG	Аппаратный сторожевой таймер

1.3 Нормативно-правовая информация и сертификация оборудования

1.3.1 Директивы и стандарты

Терминал BGS2T сконструирован с учетом соответствия указанным ниже директивам и стандартам.

Таблица 2: Директивы


99/05/EC	<p>Директива Европейского Парламента и Совета от 9 марта 1999 г. о радиооборудовании и телекоммуникационном терминальном оборудовании и взаимном признании их соответствия (сокращенное наименование: R&TTE Директива 1999/5/EC).</p> <p>Продукт помечен маркировкой соответствия CE. CE 0682</p>
2002/95/EC	<p>Директива Европарламента и Совета от 27 января 2003 г. об ограничении использования определенных опасных веществ в электрическом и электронном оборудовании (RoHS)</p> 
2002/96/EC	Директива Европарламента и Совета по отходам электрического и электронного оборудования (WEEE)
2003/108/EC	Директива Европарламента и Совета от 8 декабря 2003 с изменениями в директиве 2002/96/ес по утилизации отходов производства электрического и электронного оборудования (WEEE)

Таблица 3: Североамериканские стандарты сертификации оборудования

Заголовок CFR 47	Свод федеральных нормативных актов, часть 15 В, часть 22 и часть 24 (Телекоммуникации, PCS); Нормативы FCC по оборудованию для США
NAPRD.03 V5.6	Комиссия по сертификации типов PCS – сертификация типов оборудования мобильной связи и контроль IMEI; Комиссия по сертификации типов PCS (PTCRB)
RSS133 (Выпуск 2)	Канадский стандарт
Ст. IEEE C95.1-1999	Стандарт IEEE для уровней безопасности воздействия на человеческий организм радиочастотных электромагнитных полей от 3 кГц до 300 ГГц

Таблица 4: Стандарты европейской сертификации

3GPP TS 51.010-1	“Цифровая система сотовой связи (Фаза 2); Мобильный терминал (спецификации соответствия мобильного терминала (MS))”
ETSI EN 301 511 V9.0.2	Вариант согласованного европейского стандарта (телекоммуникационная серия) – Глобальная система мобильной связи (GSM); Согласованный стандарт по терминалам мобильной связи в диапазонах GSM 900 и DCS 1800, включающий основные требования из статьи 3.2 директивы R&TTE (1999/5/EC) (GSM 13.11, версия 7.0.1, издание 1998 г.)
GCF-CC V3.40.0	Глобальный сертификационный форум – Критерии сертификации
ETSI EN 301 489-1 V1.8.1	Вариант согласованного европейского стандарта (телекоммуникационная серия) – Электромагнитная совместимость и вопросы радиочастотного спектра (ERM); Стандарт электромагнитной совместимости (EMC) для радиооборудования и служб, Часть 1: Общие технические требования
ETSI EN 301 489-7 V1.3.1	Вариант согласованного европейского стандарта (телекоммуникационная серия) – Электромагнитная совместимость и вопросы радиочастотного спектра (ERM); Стандарт электромагнитной совместимости (EMC) для радиооборудования и служб Часть 7: Особые условия для мобильного и переносного радио- и вспомогательного оборудования в цифровых сотовых системах радиосвязи (GSM и DCS)
EN 62311-2008	Оценка электронного и электрооборудования, в связи с ограничением воздействия на человеческий организм для электромагнитных полей (0 Гц-300 ГГц)
EN 60950-1 (2006)	Безопасность оборудования информационных технологий

Таблица 5: Требования к качеству

IEC 60068	Испытания на воздействие внешних факторов
DIN EN 60529	Коды IP

Таблица 6: Стандарты Министерства информационных технологий Китайской Народной Республики


SJ/T 11363-2006	«Требования к предельной концентрации определенных опасных веществ в электронных продуктах информационных технологий» (2006-06).
SJ/T 11364-2006	<p>Маркировка для контроля загрязнения окружающей среды, причиненного электронными продуктами информационных технологий (2006-06). Согласно китайским нормативам по контролю загрязнения окружающей среды, причиненного электронными продуктами информационных технологий (АСРЕИР), показатель EPUP (Период эксплуатации с обеспечением защиты окружающей среды) данного продукта составляет 20 лет, что указывается показанным здесь символом, если не нанесена иная маркировка. Срок EPUP действителен только при эксплуатации продукта в пределах эксплуатационных ограничений, указанных в документе "Описание аппаратного интерфейса".</p> <p>В таблице 7 приведена информация о ядовитых или опасных веществах или элементах, которые могут содержаться в компонентах продукта в концентрациях, превышающих предельные значения по SJ/T 11363-2006.</p> 

Таблица 7: Ядовитые или опасные вещества с установленными предельными концентрациями



部件名称 Название компонента	有毒有害物质或元素 Опасные вещества					
	铅 (Pb)	汞 (Hg)	镉 (Cd)	六价铬 (Cr(VI))	多溴联苯 (PBB)	多溴二苯醚 (PBDE)
金属部件 Металл. компоненты	○	○	○	○	○	○
电路模块 Электронн. компоненты	X	○	○	○	○	○
电缆及电缆组件 Кабели и фурнитура	○	○	○	○	○	○
塑料和聚合物部件 Пластмассовые и полимерные компоненты	○	○	○	○	○	○







○:
 表示该有毒有害物质在该部件所有均质材料中的含量均在SJ/T11363-2006 标准规定的限量要求以下。Oзначает, что содержание данного опасного или ядовитого вещества во всех однородных материалах данного компонента находится ниже предельно допустимой нормы, установленной в SJ/T 11363-2006

X:
 表示该有毒有害物质至少在该部件的某一均质材料中的含量超出SJ/T11363-2006标准规定的限量要求。Oзначает, что содержание данного ядовитого или опасного вещества по крайней мере в одном из однородных материалов, используемых в данном компоненте, может превышать предельно допустимую норму, установленную в SJ/Ti 1363-2006.

1.3.2 Указания по обеспечению безопасности

Приведенные ниже указания по обеспечению безопасности должны соблюдаться на всех стадиях эксплуатации, использования, обслуживания или ремонта терминала BGS2T. Изготовителям сотовых терминалов предписывается сообщать приведенную ниже информацию по обеспечению безопасности пользователям и обслуживающему персоналу, а также включать данные указания во все руководства, поставляемые вместе с продуктом. Несоблюдение данных указаний приводит к нарушению норм безопасности в отношении конструирования, изготовления и целевого использования продукта. Cinterion Wireless Modules GmbH не несет ответственность за несоблюдение данных указаний заказчиком.

	<p>Находясь в больнице или в другом учреждении здравоохранения, соблюдайте ограничения на использование устройств мобильной связи. Выключайте сотовый терминал или устройство мобильной связи, если такое указание содержится в инструкциях, помещенных в уязвимых зонах. Радиочастотное излучение может оказывать воздействие на работу медицинского оборудования.</p> <p>Кардиостимуляторы и другие имплантированные медицинские устройства, а также слуховые аппараты, могут подвергаться помехам от находящихся поблизости сотовых терминалов или устройств мобильной связи. При наличии сомнений относительно потенциальной опасности обратитесь к врачу или изготовителю устройства, чтобы убедиться в надежности экранирования устройства. Пациентам со стимуляторами предписывается держать включенное переносное устройство мобильной связи на удалении от стимулятора и всегда должна контролировать расстояние до мобильного устройства.</p>
	<p>Выключайте сотовый терминал или устройство мобильной связи перед посадкой в самолет. Исключите возможность случайного включения терминала/устройства. Использование устройств радиосвязи на борту самолета запрещено во избежание создания помех системам связи. Нарушение этих правил может повлечь приостановку предоставления или отказ в предоставлении услуг сотовой связи нарушительно, правовое действие или и то, и другое.</p>

	Ознакомьтесь с местными и действующими правовыми нормами в этой области.
	Не пользуйтесь сотовым терминалом или устройством мобильной связи в местах, где присутствуют огнеопасные газы или пары. Выключайте сотовый терминал вблизи автозаправочных станций, топливных складов, химических установок, а также в местах проведения взрывных работ. Работа любого электрического оборудования во взрывоопасной атмосфере является серьезной угрозой безопасности.
	Включенный сотовый терминал или устройство мобильной связи принимает и передает радиочастотные сигналы. Следует помнить, что такие терминалы/устройства, используемые вблизи телевизионных и радиоприемников, компьютеров или некачественно экранированного оборудования, могут являться источниками помех. Соблюдайте все специальные правила и всегда выключайте сотовый терминал или устройство мобильной связи везде, где пользование таким терминалом/устройством запрещено, либо в тех случаях, когда можно предположить, что терминал/устройство является потенциальным источником помех или создает угрозу безопасности.
	Безопасность дорожного движения превыше всего! Не пользуйтесь переносным сотовым терминалом или устройством мобильной связи во время управления транспортным средством (если только для терминала/устройства не предусмотрен надежный держатель для использования терминала/устройства в режиме громкой связи). Прежде чем совершить вызов с помощью переносного сотового терминала или устройства мобильной связи, припаркуйте транспортное средство. Установку громкоговорителей может выполнять только квалифицированный персонал. Неправильная установка или эксплуатация может создать угрозу безопасности. Ознакомьтесь с местными и действующими правовыми нормами в этой области.
	ВАЖНО! Функционирование сотовых терминалов или устройств мобильной связи основывается на использовании радиосигналов и сотовых сетей. Поэтому невозможно гарантировать установление соединения в любой момент времени и при любых условиях. По этой причине никогда не следует полагаться только на устройство беспроводной связи, если может потребоваться срочная связь, например, для совершения экстренных вызовов. Не забывайте, что для совершения или получения вызовов сотовый терминал или устройство мобильной связи следует держать во включенном состоянии; при этом необходимо находиться в зоне обслуживания, и сотовый радиосигнал должен иметь достаточный уровень. Кроме того, на некоторых сетях экстренные вызовы не разрешаются при использовании некоторых сетевых услуг или функций телефона (например, функций блокировки, фиксированного набора и т.д.). Для совершения экстренного вызова может потребоваться предварительно отключить подобные функции. В некоторых сетях необходимо, чтобы в сотовом терминале или устройстве мобильной связи была установлена действующая SIM-карта.
	В случае использования для питания устройства блока питания, он должен удовлетворять требованиям для контуров безопасного сверхнизкого напряжения согласно EN60950. Максимально допустимая длина соединения между устройством и источником питания не должна превышать 3м.
	В соответствии с нормами воздействия на человеческий организм радиочастотной энергии, антенна, присоединенная к разъему SMA устройства, должна располагаться не ближе 20 см от тела человека.

1.4 Этикетка изделия

Этикетка, имеющаяся на нижней поверхности терминала BGS2T, содержит следующую информацию.

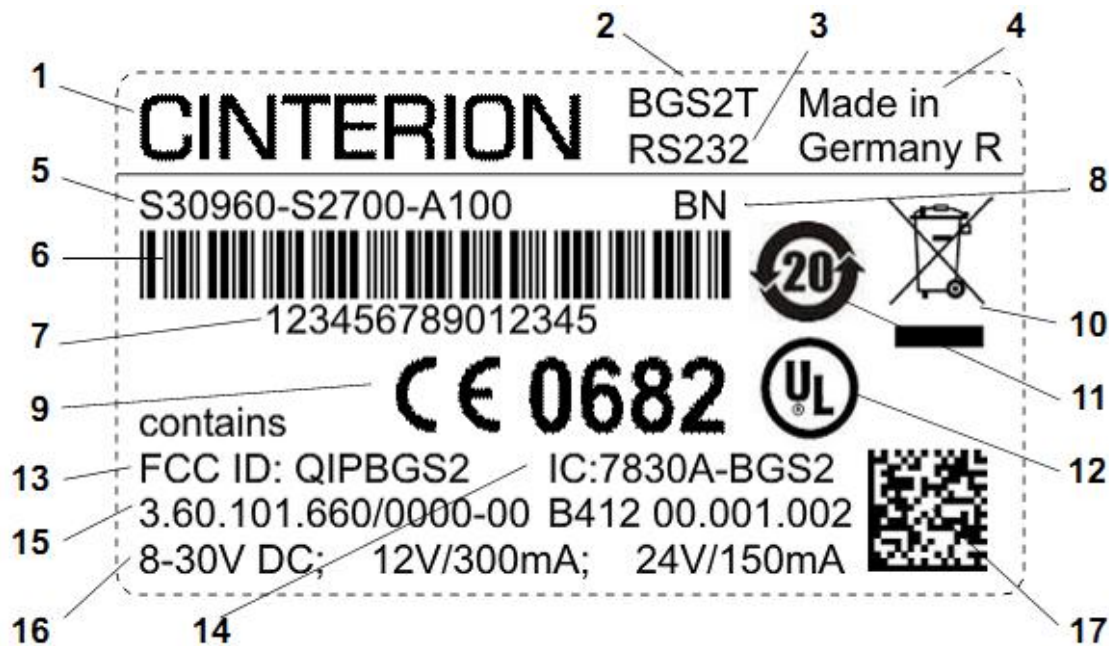


Рисунок 1: Этикетка BGS2T

Таблица 8: Информация на этикетке BGS2T

№	Информация
1	Логотип Cinterion
2	Название продукта
3	Модификация продукта
4	Маркировка "Made in Germany" (сделано в Германии)
5	Номер для заказа продукта:
6	Штрих-код (Код 128)
7	IMEI продукта
8	Код даты
9	Логотип CE с фиксированным номером 0682 (на образцах может быть заменен надписью «Не для продажи»)
10	Символ WEEE (см. Таблица 2).
11	Китайский символ RoHS (см. Таблица 6).
12	Логотип UL
13	FCC ID
14	IC ID
15	Код производителя
16	Характеристики электропитания
17	Код производителя

2 Общие сведения о продукте

2.1 Основные характеристики и функции

Функции и характеристики	Реализация
Общие характеристики	
Встроенный модуль BGS2	Модуль BGS2 в терминале BGS2T выполняет всю обработку сигналов и данных. Встроенное программное обеспечение полностью обеспечивает использование прикладного интерфейса и GSM/GPRS стека.
Диапазоны частот	Четыре диапазона: GSM 850/900/1800/1900 МГц
Класс GSM	Малый мобильный терминал
Выходная мощность (согласно Release 99, V5)	Класс 4 (+33 дБм ±2 дБ) для EGSM850 Класс 4 (+33 дБм ±2 дБ) для EGSM900 Класс 1 (+30 дБм ±2 дБ) для EGSM1800 Класс 1 (+30 дБм ±2 дБ) для EGSM1900 Указанные величины являются максимальными предельными значениями. Согласно Release 99, максимальная выходная мощность в конфигурации многоканальной (multislot) передачи может иметь меньшие значения. Номинальное уменьшение максимальной выходной мощности варьируется в зависимости от числа временных интервалов для передачи в восходящем направлении и составляет 3,0 дБ для 2Tx.
Электропитание	Однополярное питание от 8 до 30 В
Watchdog	Аппаратный сторожевой таймер
Рабочая температура (модуль BGS2)	Штатный режим работы: -30°C до +85°C Ограниченный режим работы: от -40°C до -30°C и от +85°C до +90°C
Физические характеристики	80 x 55 x 23 мм (без антенны и разъемов последовательного интерфейса) Масса: приблизительно 65 г
RoHS, WEEE	Все аппаратные компоненты полностью соответствуют директивам EU RoHS и WEEE
Функции GSM/GPRS	
Передача данных	GPRS: <ul style="list-style-type: none"> • Класс многоканальной передачи 10 • Полная поддержка RBCCH • Мобильная станция класса B • Схема кодирования 1 – 4 CSD: <ul style="list-style-type: none"> • V.110, RLP, непрозрачная передача • 2,4; 4,8; 9,6; 14,4 кбит/с • USSD PPP-стек для передачи данных GPRS
SMS	<ul style="list-style-type: none"> • Связь точка-точка MT/ MO • Широковещательная передача в сотах • Текстовый и PDU-режим
Факс	Группа 3; Класс 2 и 1

Программное обеспечение	
АТ-команды	Hayes 3GPP TS 27.007, TS 27.005, Cinterion
Прикладные сервисные функции SIM	SAT версия 99
Стек TCP/IP	Протоколы: TCP-сервер/клиент, UDP, HTTP, FTP, SMTP, POP3 Доступ с помощью АТ-команд
Обновление микропрограммного обеспечения	Обновление по последовательному интерфейсу.
Интерфейсы	
Последовательный интерфейс	<p>BGS2T RS-232:</p> <ul style="list-style-type: none"> Интерфейс RS-232 для АТ-команд и данных Поддержка аппаратного управления потоком (RTS/CTS) Поддержка программного управления потоком XON/XOFF Поддержка мультиплексирования по протоколу мультиплексирования GSM 07.10 Скорость передачи данных 1200 — 230400 бит/с <p>BGS2T RS-485:</p> <ul style="list-style-type: none"> Интерфейс RS-485 для АТ-команд и данных Скорость передачи данных 1200 — 115200 бит/с <p>Обе модификации: Поддержка автоматического выбора скорости передачи</p>
Держатель SIM-карты	Поддерживаемые SIM-карты: 3 В; 1,8 В
Антенна	Антенный разъем SMA (female)
Включение/выключение питания, сброс	
Включение электропитания	<p>BGS2T RS-232:</p> <ul style="list-style-type: none"> Вывод DTR на интерфейсе RS-232 или IGT_IN на разъеме питания <p>BGS2T RS-485:</p> <ul style="list-style-type: none"> Вывод IGT_IN на интерфейсе RS-485
Отключение питания	<ul style="list-style-type: none"> Штатное отключение АТ^SMSO (АТ-команда) Автоматическое выключение при критической температуре или напряжении
Сброс	<p>Раздельное отключение и сброс с помощью АТ-команд</p> <p>Перезагрузка при внештатной ситуации по линии RST_IN разъема питания (BGS2T — только RS-232)</p>
Специальные средства	
Часы реального времени	Функции таймера с помощью АТ-команд
Телефонная книга	SIM-карта и терминал

3 Описание интерфейсов

3.1 Обзор

BGS2T оснащен следующими разъемами для электропитания, антенны, SIM-карты и обмена данными:

- 6-контактный разъем Western (female) для электропитания, сигналов включения и выключения (только BGS2T RS-232);
- Разъем антенны SMA (female);
- Держатель SIM-карты;
- 9-контактный (female) разъем D-sub в модели BGS2T RS-232 или 6-контактный разъем для интерфейса RS-485 (female) — в модели BGS2T RS-485.

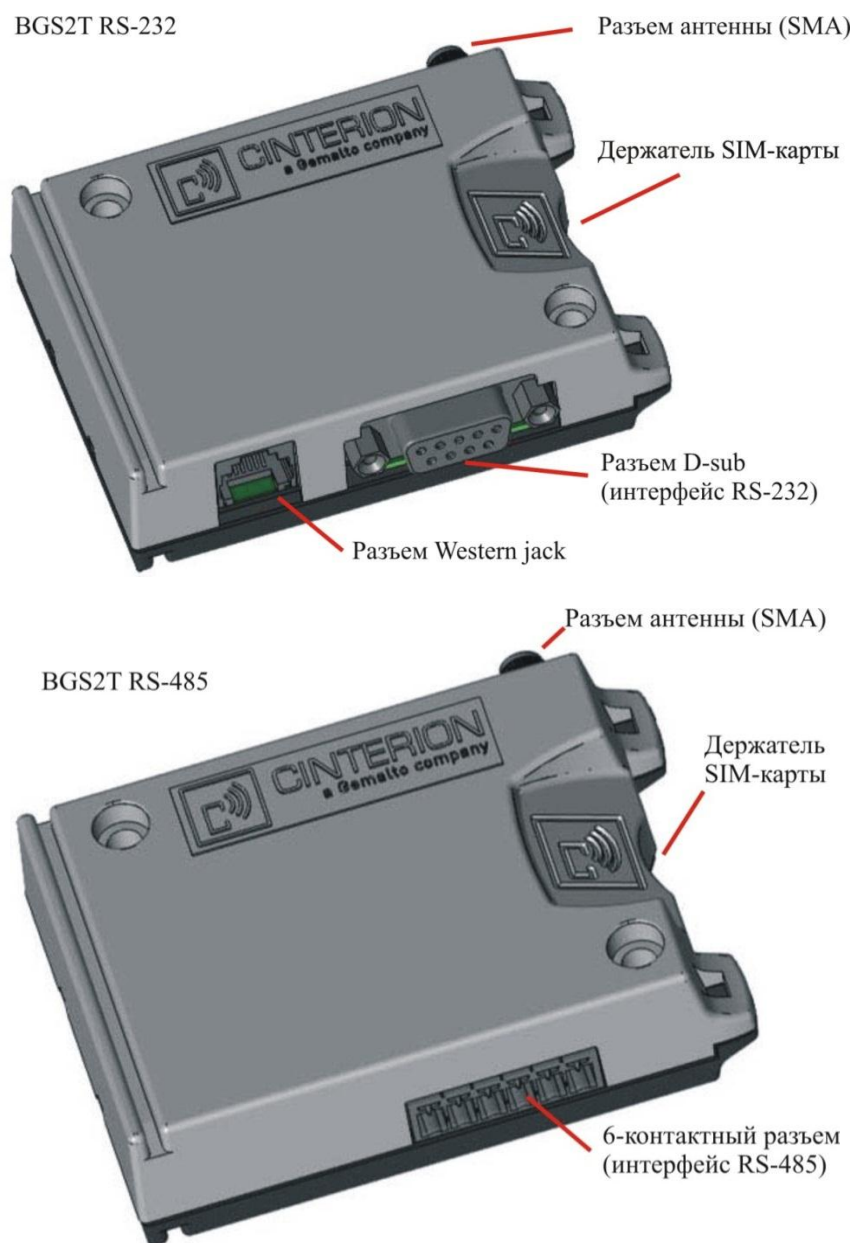


Рисунок 2: Трехмерное изображение BGS2T

3.2 Структурная схема

На рисунке 3 показана структурная схема примера конфигурации, включающей терминал BGS2T с типовыми комплектующими.

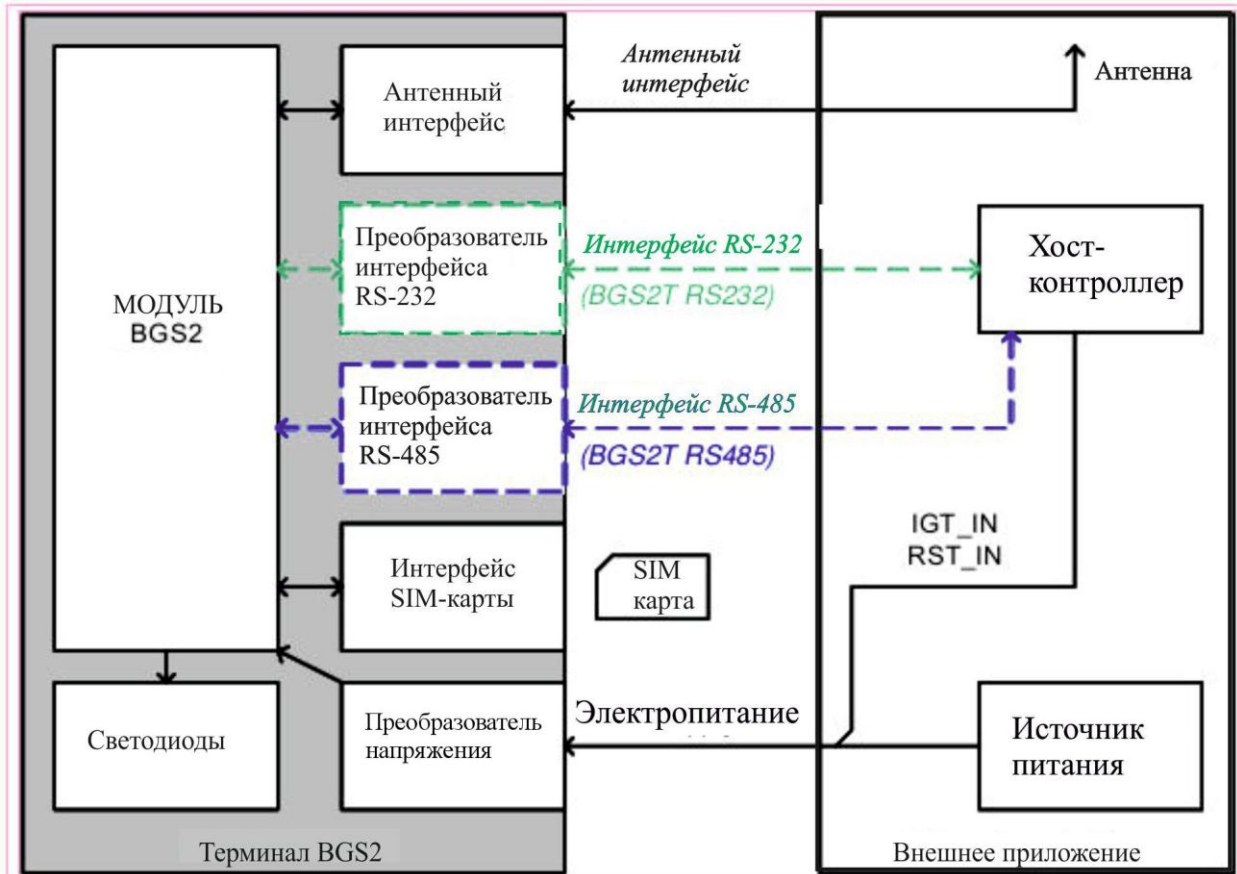


Рисунок 3: Блок-схема

3.3 Схема терминала

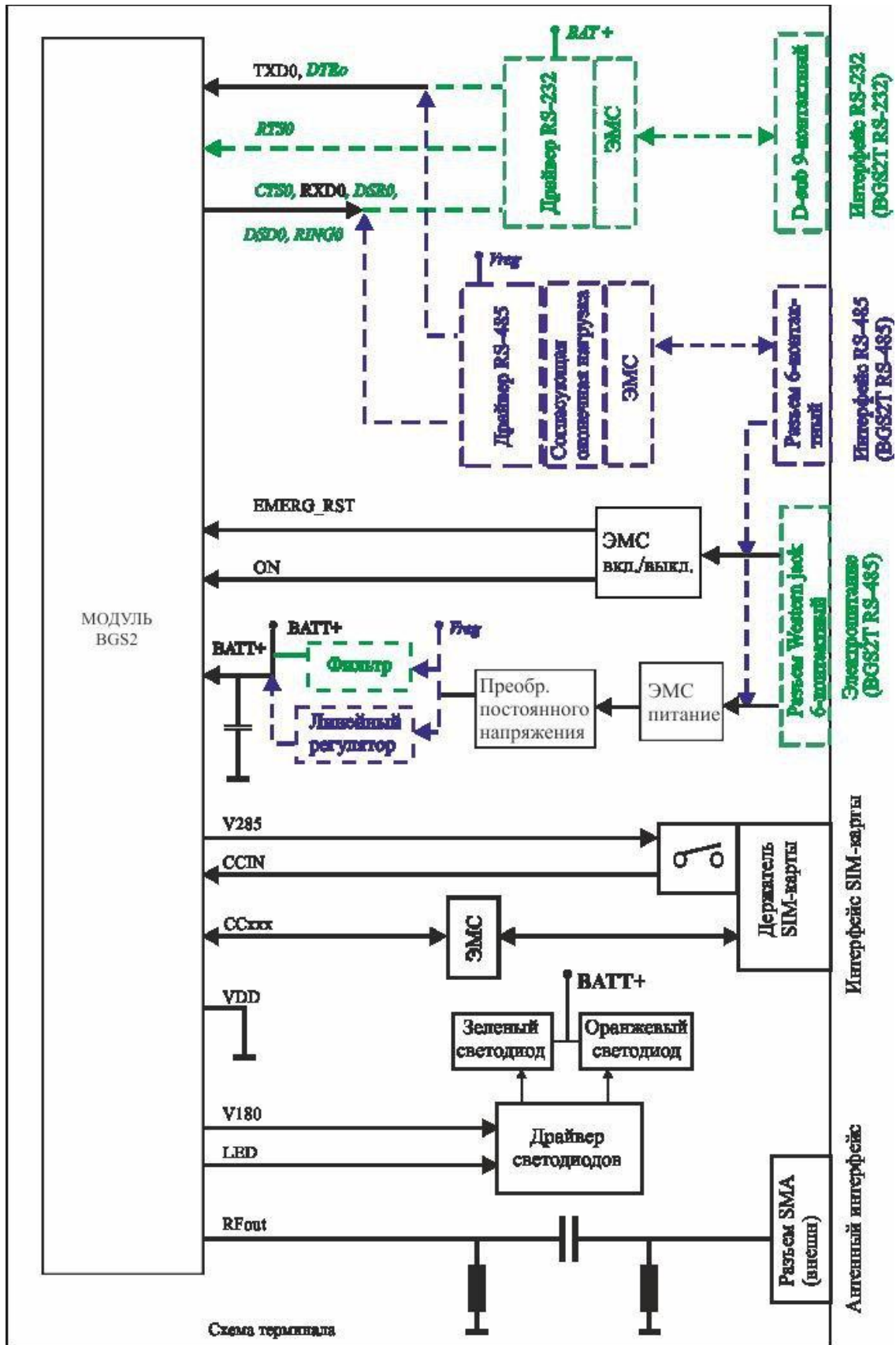


Рисунок 4: Структурная схема BGS2T

BGS2T RS-232 оснащен отдельными разъемами для интерфейса данных и питания (разъем D-sub RS-232 и Western jack). BGS2T RS-485 имеет единый разъем для указанных интерфейсов (6-контактный ввод).

3.4 Рабочие режимы

В приведенной ниже таблице кратко описаны различные рабочие режимы, рассматриваемые в последующих главах.

Таблица 9: Обзор рабочих режимов

Штатный режим работы	GSM IDLE	Программное обеспечение активировано. Программное обеспечение активно после регистрации в сети GSM, осуществляется режим внутренней связи с BTS. Терминал готов к приему и передаче.
	GSM TALK	Осуществляется соединение двух абонентов. Энергопотребление зависит от качества покрытия сети, индивидуальных настроек таких, как DTX вкл./выкл, FR/EFR/HR, перестройка частоты, антенны.
	GPRS IDLE	Терминал готов для передачи данных GPRS, но в текущий период данные не передаются. Энергопотребление зависит от сетевых настроек и конфигурации GPRS (например, многоканальных настроек).
	GPRS DATA	Осуществляется передача данных GPRS. Энергопотребление зависит от сетевых настроек (например, уровня контроля энергоснабжения), скорости обмена в восходящем/нисходящем направлениях, конфигурации GPRS (например, использования многоканальных настроек) и ограничения выходной мощности.
Выключение электропитания	Штатное отключение после отправки команды AT^SMSO RTC в непрерывном рабочем режиме, однако, программное обеспечение неактивно. Интерфейсы недоступны.	

3.5 Модификация с интерфейсом RS-232

Интерфейс RS-232 реализован в качестве последовательного асинхронного приемо-передатчика, соответствующего ITU-T V.24 для линий связи обмена информацией DCE. Он сконфигурирован для 8 бит данных без бита четности и 1 стопового бита, работая на фиксированных скоростях передачи от 1200 бит/с до 230 кбит/с. Автоматический выбор скорости передачи поддерживает скорость передачи данных от 1,2 до 230 кбит/с.

См. также раздел 3.5.1 и 3.5.2.

3.5.1 Электропитание

Для BGS2T RS-232 необходим однополярный источник питания, $V_{PLUS} = 8 \dots 30$ В, способный обеспечить при пиковом токе (импульс 2×577 мс и $T = 4,615$ мс) приблизительно 1,2 А и 12 В в ходе передачи данных. Пакетная передача в восходящем направлении вызывает значительные пульсации (падения) напряжения в линиях электропитания. Перепад напряжений не должен превышать 1 В, а минимальное напряжение должно быть $>7,6$ В.

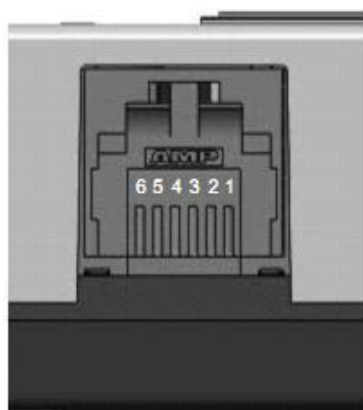
Терминал BGS2T имеет защиту от ошибочной полярности электропитания. При использовании систем электропитания 12 — 24 В без ограничения мощности требуется внешний быстродействующий предохранитель $\geq 0,4 \text{ A} \cdot \text{A}^2\text{s}$. с характеристикой плавления I^2t (0,15 ... 0,25).

Источник питания должен соответствовать указаниям EN60950. Поступающее в устройство электропитание регулируется встроенным импульсным стабилизатором.

При сбоях питания $>1 \text{ мс}$, BGS2T перезагружается или выключается. При сбоях питания $>15 \text{ мс}$ происходит сброс RTC.

Таблица 10: 6-контактный разъем Western для электропитания, включения, выключения.

Контакт	Сигнал	Назначение	Параметры
1	PLUS	Электропитание	8 - 30 В постоянного тока, макс. 33 В в течение 1 минуты
2	PLUS	Электропитание	8 - 30 В постоянного тока, макс. 33 В в течение 1 минуты
3	RST_IN	Сигнал для сброса терминала	$U_{IH} \geq 8 \text{ В}$ на $t > 10 \text{ мс}$ вызывает сброс терминала. $U_{IL} < 2 \text{ В}$ и низкий уровень для штатного режима работы.
4	IGT_IN	Включение	$U_{IH} \geq 8 \text{ В}$ Включение $\geq 8 \text{ В}$ более 200 мс включает BGS2T. Включение активируется только нарастающим фронтом. Время нарастания $< 20 \text{ мс}$
5	GND	Земля	0 В
6	GND	Земля	0 В



Назначение выводов и типовые соединения

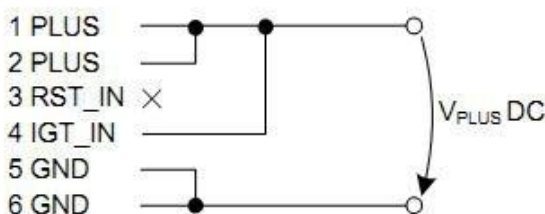


Рисунок 5: 6-контактный разъем Western для электропитания, включения и выключения

Сетевой адаптер: если подходит для Вашего применения, рекомендуется использовать сертифицированный встраиваемый блок питания Cinterion. Информация для заказа приведена в главе 7. Это блок питания 12 В с 6-контактным разъемом Western и внутренним соединением контактов IGT_IN и PLUS для автоматического включения.

3.5.1.1 Включение BGS2T

BGS2T включается подключением соответствующего БП к контактам PLUS и GND 6-контактного разъема Western.

При неактивном (напряжение <2 В) RST_IN (вывод 3), можно запустить BGS2T из режима POWER DOWN (режим пониженного потребления энергии), активировав линию DTR разъема RS-232.

Сигнал IGT_IN (вывод 4) может использоваться для запуска BGS2T из режима POWER DOWN.

После запуска BGS2T выводы интерфейса RS-232 находятся в неопределенном состоянии приблизительно 900 мс. Это может приводить к передаче случайных символов по сигнальным линиям в течение данного периода.

3.5.1.2 Сброс терминала BGS2T

Простым способом сброса BGS2T является подача команды AT+CFUN=x,1. Подробно см. AT+CFUN, [1].

В качестве альтернативы можно завершить работу BGS2T, как описано в разделе 3.5.1.3 и запустить снова, как указано в разделе 3.5.1.1.

3.5.1.3 Выключение BGS2T

Штатное выключение:

- для выключения BGS2T не следует отключать адаптер питания, рекомендуется использовать команду AT^SMSO.

Такая процедура позволяет терминалу BGS2T выйти из сети, а программному обеспечению - перейти в безопасный режим и сохранить данные перед отключением питания. После ввода команды AT^SMSO, BGS2T выдаёт следующие сообщения:

```
^SMSO: MS OFF
```

```
OK
```

```
^SHUTDOWN
```

Ответное сообщение «^SHUTDOWN» означает, что BGS2T будет выключен менее, чем через 1 секунду. После завершения процедуры выключения, BGS2T переходит в режим POWER DOWN (режим пониженного потребления энергии). Вспышки оранжевого светодиода прекращаются (см. Раздел 3.10 - подробное описание индикации). RTC продолжает получать питание от специализированной ИС стабилизатора напряжения. Следует иметь в виду, что при наличии внутреннего соединения выводов PLUS и IGT_IN для автоматического включения, после штатного выключения модуль будет автоматически перезапущен.

Запуск при внештатной ситуации:

- В случае зависаний программного обеспечения и т.д. BGS2T может быть перезапущен подачей напряжения > 8 В на линию RST_IN (вывод 3) более, чем на 10 мс. Сигнал RST_IN перезапускает BGS2T.

Внимание: контакт RST_IN следует использовать только, если в результате серьезных проблем программное обеспечение не отвечает более 5 секунд. Перезапуск с помощью RST_IN вызывает потерю всей информации, хранившейся в энергозависимой памяти. Поэтому данная процедура предназначена только для использования в случае крайней необходимости, например, если BGS2T не в состоянии завершить работу в штатном режиме.

Когда BGS2T переходит в режим пониженного потребления энергии (POWER DOWN), например, после подачи команды AT^SMSO или после чрезвычайного завершения работы по сигналу RST_IN, все линии передачи данных интерфейса RS-232 остаются активны от 50 мс до макс. 3,5 с. Это может привести к передаче случайных символов по линиям RS-232, которые можно игнорировать.

3.5.1.4 Отключение источника питания

Прежде, чем отключить электропитание от контакта PLUS, следует удостовериться, что BGS2T находится в безопасном состоянии. Наилучший способ, это выждать не менее 1 с после получения ответного сообщения «^SHUTDOWN».

3.5.2 9-контактный разъем D-Sub

Через интерфейс RS-232 хост-контроллер управляет BGS2T, а также производится передача данных.

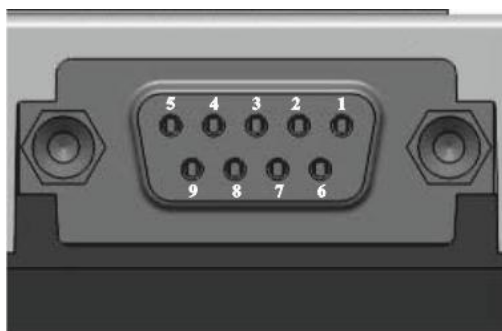


Рисунок 6: Выводы RS-232 (D-Sub 9-контактный)

Таблица 11: RS 232, D-Sub 9-контактный

Номер контакта	Сигнал	I/ O	Функция
1	DCD	O	Обнаружение несущей
2	RXD	O	Прием данных
3	TXD	I	Передача данных
4	DTR	I	Сигнал готовности терминала Внимание: Включение BGS2T активируется нарастающим фронтом положительного потенциала (+3 ... +15 В)
5	GND	-	Земля

6	DSR	O	Сигнал модема о готовности к работе
7	RTS	I	Запрос на передачу
8	CTS	O	Разрешение на передачу
9	RING	O	Звуковой сигнал

Терминал BGS2T разработан для использования в качестве DCE. На основании соглашений по связи DCE-DTE, он осуществляет связь с терминальным оборудованием пользователя (DTE) с помощью следующих сигналов:

- Порт TxD оборудования принимает данные от TXD BGS2T.
- Порт RxD оборудования передает данные в RXD BGS2T.

Поддерживается аппаратное управление потоком сигналами RTS и CTS и программное управление потоком данных XON/XOFF.

Дополнительно доступны сигналы управления DTR, DSR, DCD и RING. Сигнал управления (Звуковой сигнал) может использоваться прикладной системой для индикации приема вызова или незапрашиваемого результирующего кода (URC). С помощью AT-команд можно настраивать различные режимы работы.

Примечание: Сигнал DTR от внутреннего встроенного микропрограммного обеспечения BGS2T опрашивается один раз в секунду.

3.6 Модификация с интерфейсом RS-485

Интерфейс RS-485 основан на стандартных электрических характеристиках приемных и передающих устройств TIA/EIA-485 для использования в сбалансированных многоточечных системах связи. RS-485 используется в большом количестве различных промышленных сетевых систем, например, Profibus, Interbus, Modbus и P-net.

В RS-485 используется экранированный кабель витая пара, где экран используется в качестве замыкания через землю, и внутренних пар, используемых для сбалансированной передачи. Два проводника в каждой паре называются А и В. RS-485 обычно обеспечивает полудуплексную связь.

Скорость передачи данных зависит от длины кабелей шины RS-485 и может составлять до 115 Кбит/с.

3.6.1 6-контактный разъем и электропитание

Через интерфейс RS-485 хост-контроллер управляет BGS2T RS-485, включая электропитание и передачу данных.

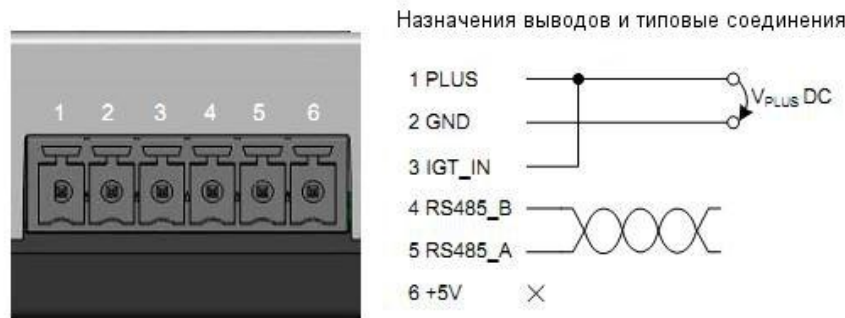


Рисунок 7: Назначение выводов RS-485 (6-контактный разъем, female), типовые соединения

Таблица 12: 6-контактный разъем, назначение выводов

Контакт	Сигнал	Назначение	Параметры
1	PLUS	Электропитание	8-30 В постоянного тока
2	GND	Земля	0 В
3	IGT_IN	Включение	$U_{in} \geq 8$ В Включение ≥ 8 В более 200 мс включает BGS2T. Включение активируется только нарастающим фронтом. Время нарастания <20 мс
4	RS-485-B	Передача данных	Передача и прием данных по выводу B
5	RS-485-A	Передача данных	Передача и прием данных по выводу A
6	+5 В	Электропитание	Выход +5 В макс. 200 мА

Блок питания BGS2T должен быть однополярным с $V_{PLUS} = 8...30$ В, обеспечивая максимальный ток (импульсный 2×577 мс при $T = 4,615$ мс) приблизительно 1,2 А при 12 В при интенсивной передаче. Пакетная передача в восходящем направлении вызывает сильные пульсации (падения) напряжения в линиях электропитания. Перепад напряжений не должен превышать 1 В, а минимальное напряжение должно быть $>7,6$ В.

Терминал BGS2T имеет защиту от ошибочной полярности электропитания. При использовании систем электропитания 12 или 24 В без ограничения мощности требуется внешний быстродействующий предохранитель $>0,4$ А A^2s с характеристикой плавления I^2t (0,15 ... 0,25).

Источник питания должен соответствовать указаниям EN60950. Поступающее электропитание регулируется внутренним импульсным стабилизатором внутреннего питания. Рекомендуется источник электропитания, обеспечивающий внутреннее соединение контактов IGT_IN и PLUS для автоматического включения.

При сбоях питания >1 мс, BGS2T перезагружается или выключается. При сбоях питания >15 мс, происходит сброс RTC.

3.6.1.1 Включение BGS2T

Перед включением BGS2T следует установить SIM-карту. Включение BGS2T производится подачей соответствующего электропитания на контакты PLUS и GND 6-контактного разъема.

Сигнал IGT_IN (вывод 3) может использоваться для запуска BGS2T из режима POWER DOWN.

После включения BGS2T выводы RS-485 находятся в неопределенном состоянии приблизительно 900 мс. Это может привести к передаче случайных символов по интерфейсу RS-485 в течение указанного периода.

3.6.1.2 Сброс терминала BGS2T

В качестве альтернативы, BGS2T может быть отключен, как описано в разделе 3.5.1.3 и запущен снова - см. раздел 3.5.1.1.

3.6.1.3 Выключение BGS2T

Штатное выключение:

- для выключения BGS2T не следует отключать адаптер питания, рекомендуется использовать команду AT^SMSO. Такая процедура позволяет терминалу BGS2T выйти из сети, а программному обеспечению - перейти в безопасный режим и сохранить данные перед отключением питания. После ввода команды AT^SMSO, BGS2T выдаёт следующие сообщения:

^SMSO: MS OFF

OK

^SHUTDOWN

Ответное сообщение «^SHUTDOWN» означает, что BGS2T будет выключен менее, чем через 1 секунду. После завершения процедуры выключения, BGS2T переходит в режим POWER DOWN (режим пониженного потребления энергии). Вспышки оранжевого светодиода прекращаются (см. раздел 3.10 - подробное описание индикации). RTC продолжает получать питание от специализированной ИС стабилизатора напряжения. Следует иметь в виду, что при наличии внутреннего соединения выводов PLUS и IGT_IN для автоматического включения, после штатного выключения модуль будет автоматически перезапущен.

Когда BGS2T переходит в режим пониженного потребления энергии (POWER DOWN), например, после подачи команды AT^SMSO, все линии передачи данных остаются активными на время от 50 мс до 3,5 с (максим.). Это может привести к передаче случайных символов по сигнальным линиям; можно игнорировать.

3.6.1.4 Отключение источника питания

Перед отключением линии питания следует убедиться, что BGS2T находится в безопасном состоянии. Наилучший способ - выждать не менее 1с после получения ответного сообщения «^SHUTDOWN».

3.7 Автоматическое отключение при перегреве

Термодатчик с NTC, расположенный на плате, отслеживает температуру встроенного модуля BGS2. Если температура выходит за границы допустимого рабочего диапазона, BGS2T автоматически выключается во избежание повреждений. Предельные температуры для BGS2T указаны в таблице 16.

Процедура автоматического выключения эквивалентна выключению по команде AT^SMSO, т.е. BGS2T отключается от сети, и ПО переходит в безопасный режим с сохранением данных. В режиме ожидания (IDLE mode) отключение от сети и выключение занимает обычно приблизительно одну минуту.

Предупреждающие сообщения, передаваемые перед выключением BGS2T, представляют собой незапрашиваемый результирующий код (URCs). Подробно команда AT^SCTM описана в [1].

Защитное отключение при перегреве будет отсрочено, если пороговое значение температуры превышено в ходе экстренного вызова, вызова на предварительно заданный номер или в течение двухминутной защитной блокировки после включения питания. Подробнее см. [1].

3.8 Аппаратный watchdog

Внутренний процессор, используемый в модуле BGS2, имеет встроенный watchdog. После включения модуля watchdog автоматически активизируется. Если сброс watchdog'a с периодом в 2,5 секунды не происходит, то модуль выдаст уведомление о выключении в COM-порт. Программное обеспечение модуля разработано таким образом, что все основные задачи, выполняемые в процессоре, завязаны на процедуре сброса watchdog. И если одна из этих задач не «отзывается», то модуль выключается. Если используется блок питания с постоянно задействованной линией IGT (инициализация), то BGS2T будет автоматически перезагружен после выключения.

3.9 Часы реального времени (RTC)

Встроенные часы реального времени (RTC) BGS2T отслеживают текущее время и дату, а также обеспечивают функцию оповещения (напоминания). Команда AT+CCLK позволяет установить время и дату, команда AT+CALA - задать сообщение для напоминания. Подробнее см. [1].

Специализированный стабилизатор напряжения питает RTC даже в режиме пониженного потребления энергии, что позволяет BGS2T сохранять время и дату.

Однако следует учитывать, что режим сигнализации, описанный в [1], раздел AT+CALA, не предусмотрен в BGS2T. Команда AT+CALA может использоваться для установки сообщения напоминания, но не для настройки выхода из режима POWER DOWN и перехода в режим Alarm mode. Поэтому недопустимо после установки таймера по AT+CALA выключать BGS2T командой AT^SMSO или RST_IN сигналом (модификация BGS2T RS-232).

3.10 Интерфейс SIM

Интерфейс SIM соответствует GSM 11.12 фаза 2 и предназначен для 1,8 и 3В SIM-карт.

Держатель карты имеет пятипроводный интерфейс, соответствующий GSM 11.11. Шестой контакт добавлен для контроля установки SIM-карты.

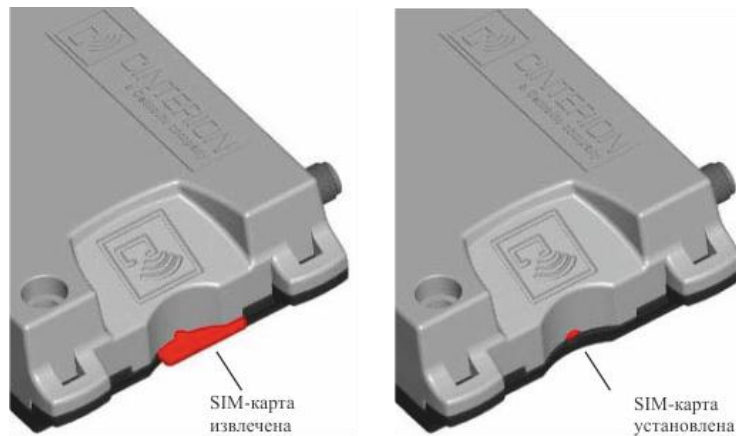


Рисунок 8: Интерфейс SIM

SIM-карта, обращенная стороной с контактами к логотипу Cinterion, вставляется путем аккуратного нажима в держатель SIM-карт до щелчка и фиксации. После этого она удерживается от случайного выпадения. Для извлечения SIM-карты из держателя на нее следует аккуратно надавить плоским предметом типа отвертки до снятия фиксации и выдвижения.

Все линии SIM-интерфейса защищены от электростатического разряда через искровые разрядники на GND ограничительной диодной схемой 1,8 В относительно 2,9 В и GND.

Извлечение или установка SIM-карты в рабочем режиме, требует повторной инициализации программного обеспечения. Поэтому после повторной установки SIM-карты, терминал BGS2T необходимо перезагрузить.

Примечание: не предоставляются никакие гарантии и не принимаются никакие обязательства в связи с возможной потерей данных в результате *извлечения* SIM-карты во время работы терминала. Кроме того, не предоставляются никакие гарантии в отношении инициализации любой SIM-карты, устанавливаемой пользователем после извлечения SIM-карты во время работы. В этом случае приложение должно перезапустить терминал BGS2T.

3.11 Светодиодные индикаторы состояния

BGS2T под полупрозрачным корпусом оснащен двумя светодиодами для индикации рабочего режима:

- зеленый светодиод указывает готовность BGS2T к работе.
- оранжевый светодиод показывает различные рабочие режимы терминала BGS2T.

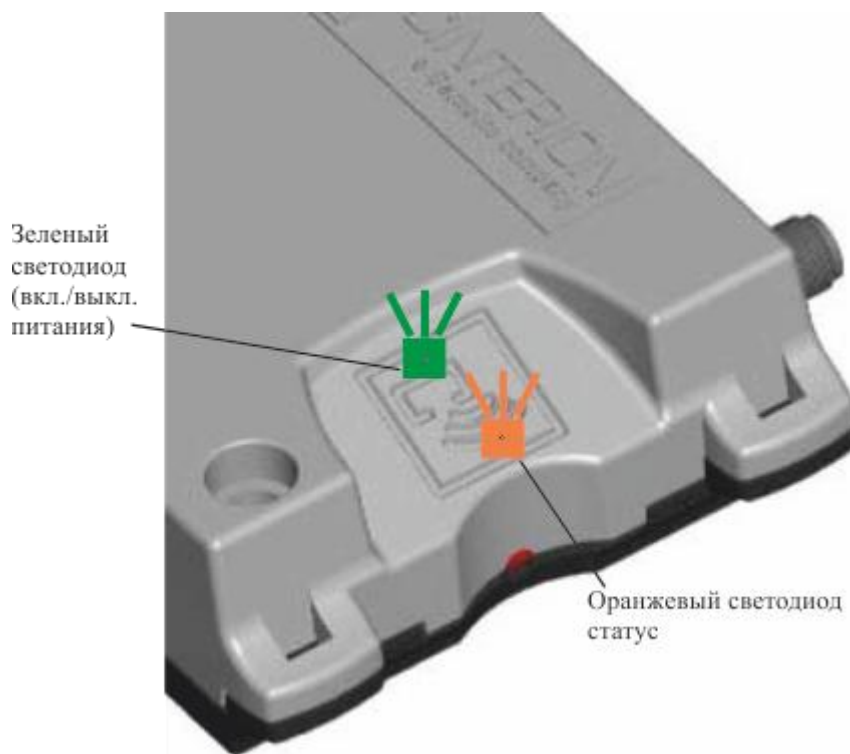


Рисунок 9: Светодиодные индикаторы состояния

Оранжевый LED питается от линии встроенного модуля BGS2, который можно конфигурировать командой AT^SSYNC. Для BGS2T рекомендуется сохранять настройки AT^SSYNC=1 (AT^SSYNC=0 недопустимо) по умолчанию.

В таблице 13 перечислены возможные схемы индикации светодиодов и описаны соответствующие рабочие режимы BGS2T при AT^SSYNC=1.

При переходе от одной схемы индикации к другой интервалы между «вкл.» и «выкл.» для светодиодов могут изменяться. Это связано с тем, что событие, инициализирующее изменение, может произойти в любой момент и, таким образом, оборвать текущую схему индикации на любом этапе.

Таблица 13: Кодовая схема оранжевого индикатора состояния

Состояние светодиода	Рабочий режим BGS2T
Постоянно выключен	BGS2T в режиме пониженного потребления энергии
600 мс вкл. / 600 мс выкл.	Сетевые функции ограничены: отсутствует SIM-карта, не введен PIN-код, идёт поиск сети, аутентификация пользователя или подключение к сети.
75 мс вкл. / 3 с выкл.	Режим ожидания: мобильное устройство зарегистрировано в сети (мониторинг каналов, взаимодействий пользователей с системой), текущих соединений (вызовов) нет.
75 мс вкл. / 75 мс выкл. /75 мс вкл. / 3 с выкл.	Активировано одно или более активное соединение GPRS.

500 мс вкл. / 25 мс выкл.	Идёт передача данных с пакетной коммутацией
Постоянно вкл.	Подключен к удаленному абоненту или идет обмен параметрами при установлении или отключении соединения.

3.12 Антенный интерфейс

Внешняя антенна подключается к SMA-разъему (female), который является точкой подключения антенны (ARP).

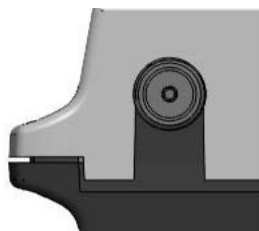


Рисунок 10: Антенный разъём

Импеданс системы 50 Ом. При любых обстоятельствах для нормальной производительности радиочастотного тракта, коэффициент отражения пользовательской антенны должен быть не хуже 10 дБ ($K_{СВН} < 2$). BGS2T выдерживает рассогласования на этом разъеме даже при передаче сигнала RF на максимальной мощности.

Внутренняя индуктивность, замкнутая «на землю», в модуле BGS2 обеспечивает дополнительную защиту антенного разъема от электростатического разряда. Для защиты индуктивности от повреждения не допускается подача постоянного тока к разъему антенны.

Для прикладной системы рекомендуется использовать антенну с SMA-разъёмом. Данное оборудование должно быть установлено и эксплуатироваться при минимальном расстоянии в 20 см между теплоотводом и человеческим телом. Данный передатчик не должен быть расположен совместно или работать совместно с любой другой антенной или передатчиком. Допустимый максимальный коэффициент усиления антенны для отдельной установки 7,24 дБи (<1 ГГц) и 3,30 дБи для полос частот (>1,7 ГГц).

4 Электрические характеристики и условия окружающей среды

4.1 Максимально допустимые значения

Таблица 14: Максимально допустимые значения

Параметр	Порт / Описание	Мин.	Макс.	Ед.
Напряжение питания	PLUS	-50	30	В
Превышение напряжения	Положит./1 мин.		33	В
Входное напряжение для линий управления вкл./выкл.	IGT_IN RST_IN	-5	30	В
Диапазон входных напряжений RS-232	TXD, DTR, RTS	-25	+25	В
Диапазон выходных напряжений RS-232	RXD, CTS, DSR, DCD, RING	-0,3	+4,3	В
Диапазон входных напряжений RS-485	RS-485-A, RS-485-B	-8	+13	В
Защита от электростатических разрядов	Все интерфейсы (линии): контактный разряд	-8	+8	кВ
	модель тела человека	-15	+15	кВ
Класс защиты	TBD (Следует избегать контакта терминала BGS2T с жидкостями или влажностью, например, не использовать его в душевой или ванной)		TBD.	
Амплитуда механических вибраций	при 5-200 Гц		TBD.	мм
Механическое импульсное ускорение	при длительности 18 мс		TBD.	g

Таблица 15: Рабочее напряжение питания BGS2T

Параметр	Мин.	Тип.	Макс.	Ед.
Положительное напряжение питания, измеренное на (6-контактном) разъеме Western jack (с 1 по 6)	5,5 наиболее низкое (минимальное пиковое), включая все пульсации и падения	12	30	В
Положительное напряжение питания на 6-контактном разъеме (интерфейс RS-485)	7,6 наиболее низкое (минимальное пиковое), включая все пульсации и падения	12	30	В

4.2 Рабочая температура

Таблица 16: Температура платы модуля BGS2

Параметр	Мин.	Макс.	Ед.
Штатный режим работы	-30	+85	°C
Ограниченный режим работы ¹	-40 до -30	+85 до +90	°C
Автоматическое отключение при перегреве ²	<-40	>+90	°C

¹Ограниченный режим работы согласно 3GPP TS 45.005 V6.7.0 (2004-11), прил. D, D.2.1, Температуры (GSM 400, GSM 900 и DCS 1800): «Вне данного диапазона температур включенная МС не должна снижать эффективность работы в спектре радиочастот. Ни при каких обстоятельствах МС не должна превышать уровень передачи, как определено в 3GPP TS 45.005 для предельных условий»

²В результате погрешности измерения температуры, может возникать отклонение $\pm 3^{\circ}\text{C}$ в этих порогах переключения.

Если температура модуля BGS2 возрастает, приближаясь к порогам, заданным для штатного режима работы, в ходе передачи данных по GPRS, модуль автоматически переходит с класса многоканальной передачи 10 (2Tx slots) на GPRS класс 8 (1Tx). Этим снижается энергопотребление и, следовательно, температура платы. После снижения температуры на 5 градусов, модуль возвращается на более высокий класс многоканальной передачи.

4.3 Условия хранения

Таблица 17: Условия хранения

Тип	Условия	Ед.	Ссылка
Температура воздуха			
Нижний предел	-30	°C	ETS 300 019-2-1: T1.2, IEC 60068-2-1 Ab
Верхний предел	+75		ETS 300 019-2-1: T1.2, IEC 60068-2-2 Bb
Относительная влажность:		%	---
Нижний предел	10		ETS 300 019-2-1: T1.2, IEC 60068-2-56Cb
Верхний предел	90 при 30°C		ETS 300 019-2-1: T1.2, IEC 60068-2-30Db
Конденсация	90-100 при 30°C		
Атмосферное давление:			
Низкое	70	кПа	IECTR 60271-3-1: 1K4
Высокое	106		IECTR 60271-3-1: 1K4
Движение воздуха окр. среды	1.0	м/с	IEC TR 60271-3-1: 1K4
Вода: дождь, намокание, нарастание инея и обмерзание	недопустимо	---	---
Радиация: солнечная	1120	Вт/м ²	ETS 300 019-2-1: T1.2, IEC 60068-2-2 Bb
тепловая	600		ETS 300 019-2-1: T1.2, IEC 60068-2-2 Bb
Химически активные вещества	Не рекомендуется		IEC TR 60271-3-1: 1C1L
Механически активные вещества	Не рекомендуется		IEC TR 60271-3-1: 1S1
Вибрация синусоидальная:			IEC TR 60271-3-1: 1M2
смещения	1.5	мм	
ускорение	5	м/с ²	
частотный диапазон	2-9 9-200	Гц	

Ударные нагрузки:			T1.2, IEC 60068-2-27
Спектр ударных перегрузок	Полусинусои- дальные		
длительность	1	мс	
ускорение	50	м/с ²	

Вышеперечисленные условия действительны для устройств в оригинальной упаковке в местах хранения, защищенных от погодных условий, без контроля температур. Максимальное время хранения при таких условиях - 12 месяцев.

4.4 Электрические характеристики интерфейса прикладных устройств

4.4.1 Управление включением и выключением (BGS2T RS-232)

Таблица 18: Спецификация (технические условия) управляющей линии вкл./откл. RS-232

Параметр	Описание	Условия	Мин.	Тип.	Макс.	Ед.
V_{high}	Входное напряжение IGT_IN RST_IN	Возбуждение высоким уровнем	5			В
V_{low}					2	В
V_{high}	Входное напряжение DTR	Возбуждение высоким уровнем	3		+15	В
V_{low}			-15		1,2	В
R_{IN}	Входное сопротивление IGT_IN RST_IN		1			МОм
R_{IN}	Входное сопротивление DTR		3	5	7	кОм

4.4.2 Управление включением и выключением (BGS2T RS-485)

Таблица 19: Спецификация (технические условия) управляющей линии вкл./откл. RS-485

Параметр	Описание	Условия	Мин.	Тип.	Макс.	Ед.
V_{high}	Входное напряжение IGT_IN	Возбуждение высоким уровнем	5			В
V_{low}					2	В
R_{IN}	Входное сопротивление IGT_IN		1			МОм

4.4.3 Интерфейс RS-232

Таблица 20: Спецификация интерфейса RS-232

Параметр	Описание	Условия	Мин.	Тип.	Макс.	Ед.
V_{OUT}	Выходное напряжение передатчика RXD, CTS, DSR, DCD, RING	При нагрузке 3 кОм	± 5	± 6	± 7	В
R_{OUT}	Выходное сопротивление передатчика RXD, CTS, DSR, DCD, RING		300			Ом
R_{IN}	Сопротивление TXD, RTS, DTR		3	5	7	кОм
V_{In}	Диапазон входных напряжений приемника TXD, RTS, DTR		-25		+25	В
V_{RHYS}	Входной гистерезис			0,5		В
V_{low}	Верхний порог по входному сигналу		0,6	1,2		В
V_{high}	Верхний порог по входному сигналу			1,5	2,4	В

Скорость передачи в бодах		Поддержка автоматического выбора скорости передачи	1,2		230	кбит/с
		Фиксированный диапазон	1,2		230	кбит/с
LE _{Cable}	Длина кабеля RS-232			1,8	2	м

4.4.4 Интерфейс RS-485

Таблица 21: Спецификация интерфейса RS-485

Параметр	Описание	Условия	Мин.	Тип.	Макс.	Ед.
V _{OUT}	Выходное напряжение передатчика RS-485-A, -B	R _{Diff} = 100 Ом	2		5	В
R _{IN}	Сопротивление RS-485-A, -B			48		кОм
V _{In}	Диапазон входных напряжений приемника RS-485-A, -B		-7		+12	В
V _{RIHYS}	Входной гистерезис			25		мВ
Пороговое напряжение	Дифференциальное пороговое напряжение приемника		-200		+200	мВ
Согласующая оконечная нагрузка				120		кОм
Скорость передачи в бодах		Поддержка автоматического выбора скорости передачи	1,2		230	кбит/с
		Фиксированный диапазон	1,2		230	кбит/с
LE _{Cable}	Длина кабеля RS-485 в помещении				10	м

4.5 Значения основных параметров электропитания

Таблица 22: Спецификации электропитания

Параметр	Описание	Условия		Мин.	Тип.	Макс.	Ед.
VPLUS	Допустимые пульсации напряжения (пик-пик), падения при передаче на пиковом токе	Режим TALK, уровень контроля энергоснабжения для $P_{out\ max}^1$				1	В
IPLUS ²	Среднее значение потребляемого тока (среднее время 3 мин.)	Режим пониженного потребления энергии	при 8 В		9		мА
			при 30 В		3,7		
		Режим ожидания (GSM/GPRS, 850/900 МГц, 1800/1900 МГц)	при 8 В		25		мА
			при 30 В		10		
		Режим GSM TALK, 850/900 МГц,	при 8 В		135		мА
			при 30 В		40		
		Режим GSM TALK, 1800/1900 МГц)	при 8 В		100		мА
			при 30 В		35		
		Режим GPRS DATA (1 Tx, 4 Rx, 850/900 МГц)	при 8 В		125		мА
			при 30 В		35		
		Режим GPRS DATA (1 Tx, 4 Rx, 1800/1900 МГц)	при 8 В		90		мА
			при 30 В		30		
		Режим GPRS DATA (2 Tx, 3 Rx, 850/900 МГц)	при 8 В		215		мА
			при 30 В		60		
Режим GPRS DATA (2 Tx, 3 Rx, 1800/1900 МГц)	при 8 В		150		мА		
	при 30 В		45				

	Максимальный ток потребления (при интервале передачи 577 мкс каждые 4,6 мс)	Уровень контроля энергоснабжения для P_{outmax} (850/900 МГц)	при 8 В		810		мА
			при 30 В		200		
		Уровень контроля энергоснабжения для P_{outmax} (1800/1900 МГц)	при 8 В		490		мА
			при 30 В		130		

¹Наиболее низкое напряжение (минимальное значение), включая все пульсации и падения ниже 7,6 В, включая спады напряжения, пульсации и всплески, замеренное на разъеме WESTERN (6-контактном) (BGS2T RS-232) и 6-контактном (BGS2T RS-485).

²Типовые значения, измеренные при полном входном сопротивлении антенны =50 Ом (затухание отражения >20 дБ)

4.6 Антенный интерфейс

Таблица 23: Характеристики антенного интерфейса

Параметр		Мин.	Тип.	Макс.	Ед.
Частотный диапазон Восходящий канал (MS→BTS)	GSM 850	824		849	МГц
	E-GSM 900	880		915	МГц
	GSM 1800	1710		1785	МГц
	GSM 1900	1850		1910	МГц
Частотный диапазон Нисходящий канал (BTS→MS)	GSM 850	869		894	МГц
	E-GSM 900	925		960	МГц
	GSM 1800	1805		1880	МГц
	GSM 1900	1930		1990	МГц
Мощность на радиочастотном выходе и ARP при нагрузке 50 Ом	GSM 850 ¹	31		35	дБм
	E-GSM 900 ¹	31		35	дБм
	GSM 1800 ²	28		32	дБм
	GSM 1900 ²	28		32	дБм

Число каналов передачи	GSM 850		124		
	E-GSM 900		174		
	GSM 1800		374		
	GSM 1900		299		
Дуплексный интервал	GSM 850		45		МГц
	E-GSM 900		45		МГц
	GSM 1800		95		МГц
	GSM 1900		80		МГц
Разнос несущих			200		кГц
Мультиплексирование, дуплекс		TDMA / FDMA, FDD			
Время на фрейм TDMA			8		
Длительность кадра			4.615		мс
Длительность временного интервала			577		мкс
Модуляция		GMSK			
Входная чувствительность приемника на ARP II класс BER ARP < 2,4 % (статический уровень на входе)	GSM 850	-102 ³	-107 ⁴		дБм
	E-GSM 900	-102 ³	-107 ⁴		дБм
	GSM 1800	-102 ³	-107 ⁴		дБм
	GSM 1900	-102 ³	-107 ⁴		дБм

¹Уровень управления питанием PCL 5

²Уровень управления питанием PCL 0

³В условиях затухания

⁴Типовое значение, не менее -107 дБм.

5 Механические свойства, монтаж и упаковка

5.1 Физические размеры

На рисунке 11 показано трёхмерное изображение BGS2T и основные габаритные размеры. Для облегчения встраивания во внешние устройства более подробно обозначенные габаритные размеры для BGS2T и RS-232 прилагаются к данному PDF. С помощью панели навигации можно просмотреть и сохранить эти файлы.

Длина 80,10 мм (включая проушины для кабельных стяжек)

Ширина 56,21 мм (без антенных разъемов и последовательных интерфейсов)

Высота: 22,10 мм

Вес: 65 г



Рисунок 11: внешний вид (3D)

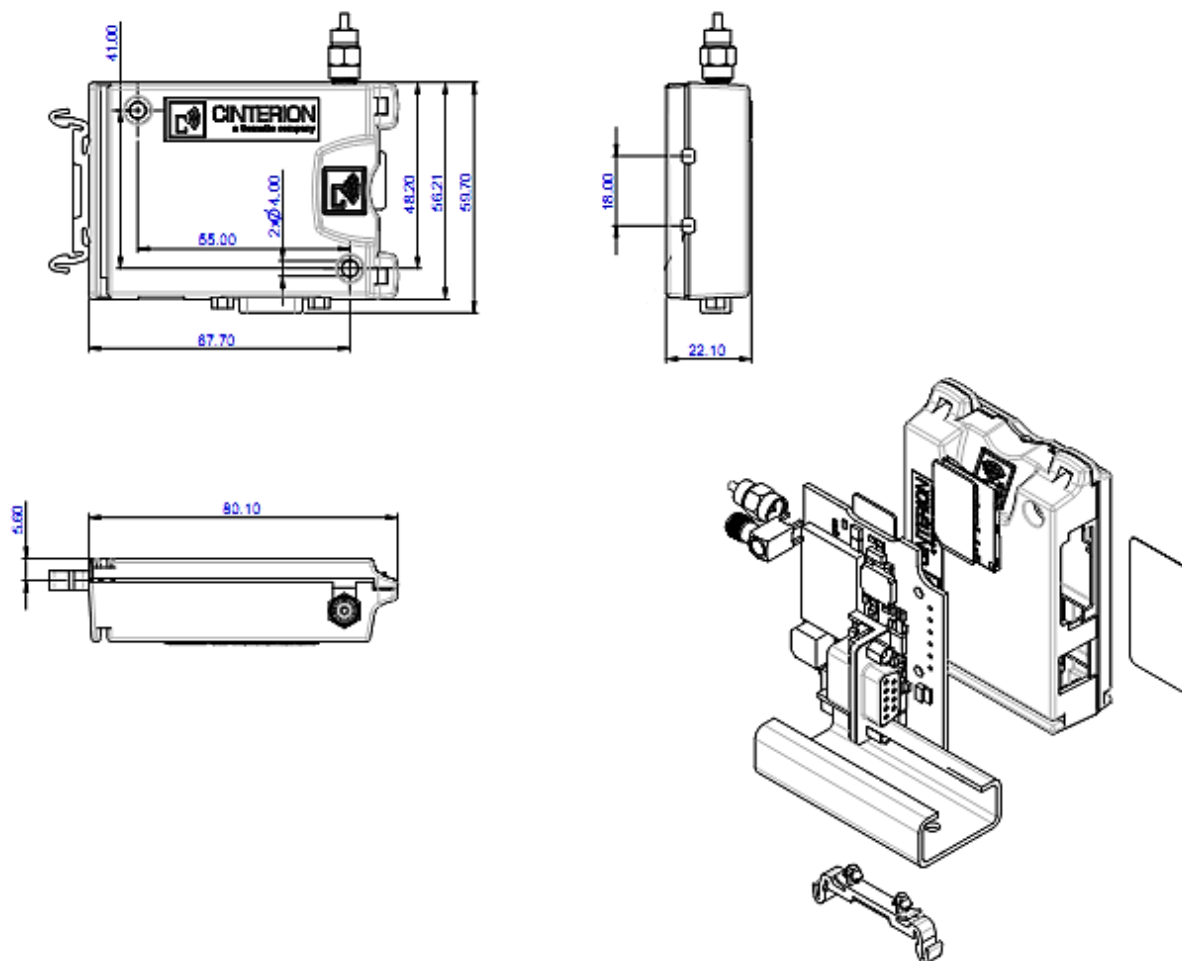


Рисунок 12: Габаритные размеры

5.2 Монтаж BGS2T

Для монтажа BGS2T допустимо использовать следующие способы:

- BGS2T может крепиться к рейке или иной поверхности через два отверстия для винтов.
- BGS2T можно крепить к кронштейну или иной крепежной детали через две предусмотренных проушины для кабельных стяжек.
- BGS2T можно крепить путем заведения в специализированную DIN-рейку, соответствующую DIN EN, раздел 60715 - С, формат С30. Для крепления ряда терминалов на одну рейку необходимо удалить стопор на нижней стороне терминала.
- С помощью крепежной арматуры Wago 209-188 BGS2T можно крепить на других типах DIN реек, соответствующих DIN EN 60715 - тавровый профиль, 35 мм (например, стальная несущая рейка Wago 210-113).

На следующем рисунке показаны различные способы монтажа BGS2T.

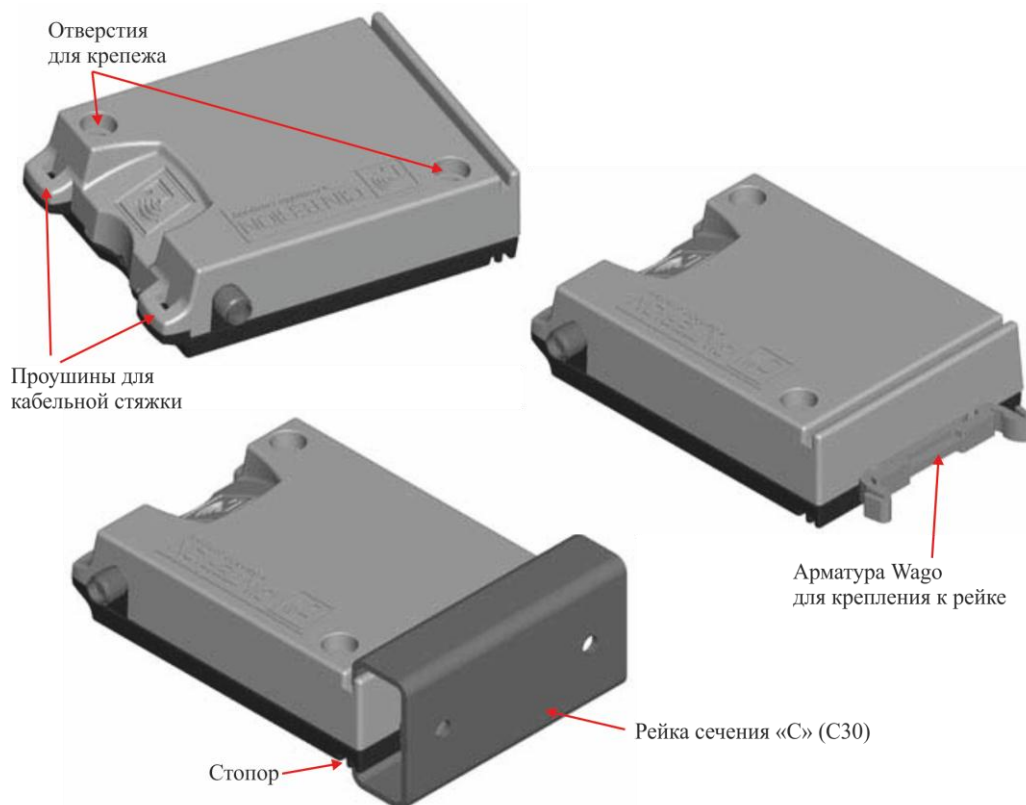


Рисунок 13: Монтаж BGS2T

При необходимости можно комбинировать различные способы монтажа BGS2T. Например, можно задвинуть терминал на DIN рейку и дополнительно закрепить кабельными стяжками через отверстие.

5.3 Упаковка

BGS2T поставляются в коробках, укладываемых в картонную транспортировочную упаковку:

- Размер упаковочной коробки: 35 x 83 x 67 мм
- Размер картонной упаковки: 363 x 355 x 205мм.

Каждая картонная транспортировочная упаковка содержит 100 коробок.

6 Сертификация оборудования

6.1 Эталонное оборудование Cinterion

Эталонное оборудование Cinterion, для представления терминала на сертификацию состоит из следующих компонентов:

- BGS2T с сертифицированным модулем GSM (BGS2T RS-232 или BGS2T RS-485)
- ПК для поддержки MMI
- Блок питания

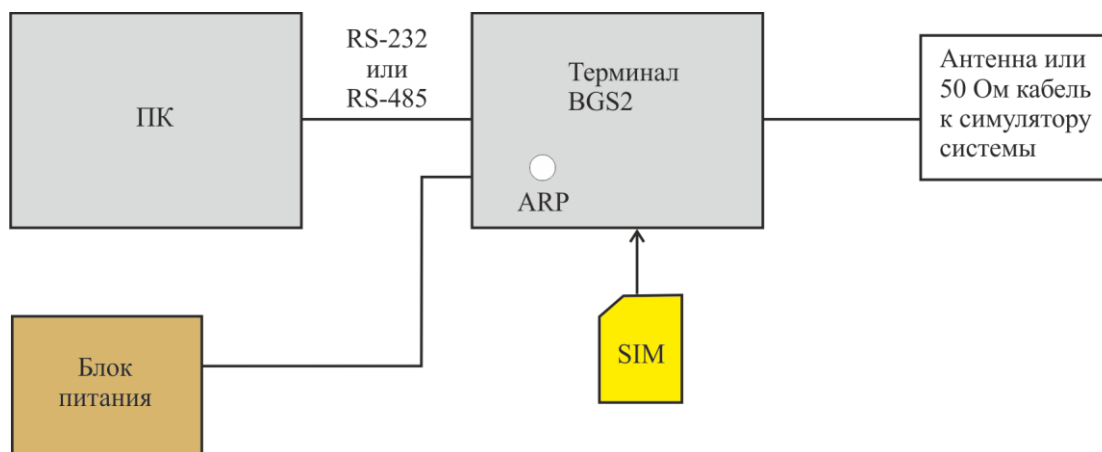


Рисунок 14:Эталонное оборудование для сертификации

Информация для заказа - см. главу 7.

6.2 Особые требования

Последующие расширения и модификации сертифицированной конфигурации требуют дополнительной сертификации. Каждый дополнительный процесс сертификации включает передачу на рассмотрение технической документации и тестирование внесенных изменений.

- Не требуется дополнительная сертификация для пользовательских приложений, соответствующих сертифицированной конфигурации BGS2T.

Дополнительная сертификация должна быть получена для прикладных систем, включающих иные дополнительные принадлежности, чем указанные для сертифицированной конфигурации терминала BGS2T (блок питания, реализация MMI — человеко-машинного интерфейса, поддерживаемая AT-командами).

6.3 Соответствие CE

BGS2T соответствует требованиям указанной директивы EU:

- Директива R&TTE 1999/5/EC

6.4 Электромагнитная совместимость (ЭМС)

BGS2T отвечает требованиям к оборудованию, определенным в EN 301489-1,-7, и подлежит

действию директивы R&TTE.

6.5 Соответствие правилам и предписаниям FCC

Как интегрированный продукт, BGS2T полностью соответствует документу FCC Equipment Authorization (Нормы оборудования), выпущенному для встроеного модуля BGS2, и имеет маркировку «Содержит ID FCC QIPBGS2».

Сертификация норм оборудования для модуля BGS2 имеет следующие идентификационные номера:

Идентификатор FCC: QIPBGS2

Номер свидетельства сертификации министерства промышленности Канады: 7830A-BGS2, предоставленный Cinterion Wireless Modules GmbH.

Информация о воздействии радиочастотного излучения:

Данное оборудование отвечает нормам воздействия радиочастотного FCC, установленным для неконтролируемых сред. Терминал должен быть установлен и эксплуатироваться при минимальном расстоянии 20 см между теплоотводом и человеческим телом и не должен быть расположен или работать совместно с любой другой антенной или передатчиком.

Примечание: Данное терминальное оборудование прошло тестирование и было признано отвечающим предельным нормам для цифровых устройств класса В согласно части 15 Правил FCC. Указанные нормы разработаны для обеспечения разумной защиты от неблагоприятных воздействий при стационарной установке. Это оборудование генерирует, использует и может излучать радиочастотную энергию и при ненадлежащей установке и использовании может создавать интерференционные помехи радиосвязи. Однако, невозможно гарантировать отсутствие интерференционных помех в конкретной установке. Если это оборудование действительно вызывает помехи радио- или телевизионному приему, которые могут быть выявлены выключением и включением оборудования, пользователю рекомендуется попытаться устранить их, приняв следующие меры:

- переориентировать или переместить приемную антенну;
- увеличить расстояние между приемником и данным оборудованием;
- запитать оборудование и приемник от разных линий;
- обратиться за помощью к дилеру или квалифицированному техническому специалисту по радио и телевидению.

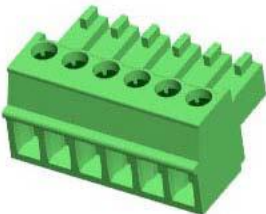
Изменения или модификации в данном оборудовании, не имеющие явного одобрения Cinterion, могут привести к утрате силы сертификации FCC на эксплуатацию этого оборудования.

Это устройство соответствует GPRS классу 10 и работает в диапазоне частот 900 и 1800 МГц, которые не являются разрешенными в США. Данное устройство должно использоваться только для мобильных и стационарных систем.

Пользователям и установщикам необходимо предоставить инструкции по установке антенны и эксплуатационным режимам передатчика для удовлетворения требований к радиочастотным воздействиям.

7 Спецификация компонентов и аксессуаров

Таблица 24: Спецификация компонентов и аксессуаров

Описание	Поставщик	Информация для заказа
BGS2T	Cinterion	Номер для заказа: BGS2T RS-232: L30960-N2700-A100 BGS2T RS-485: L30960-N2710-A100
Блок питания	Cinterion	Внешний блок питания Номер для заказа: L36880-N8490-A12 Британский адаптер для БП Номер для заказа: L36880-N8490-A13 Адаптер США для БП Номер для заказа: L36880-N8490-A14 Адаптер, Австралия для БП Номер для заказа: L36880-N8490-A15
Крепежная скоба (209-188) Направляющая, например, 35 мм DIN рейка(210-113)	Wago	WAGO
Антенна - SMARTEQ-MiniMAG двухдиапазонная, 0 дБд, 2,6 м RG174, SMA (m)	KÖBEL Mobile Communication	Номер для заказа: 1140.26, с обжимным разъемом SMA
Кабель RS-232 с 9-контактным D-sub (male)	Tecline	Номер для заказа: 300574
6-контактный разъем (male) для интерфейса RS-485 	PHOENIX CONTACT	Номер для заказа: 1803617