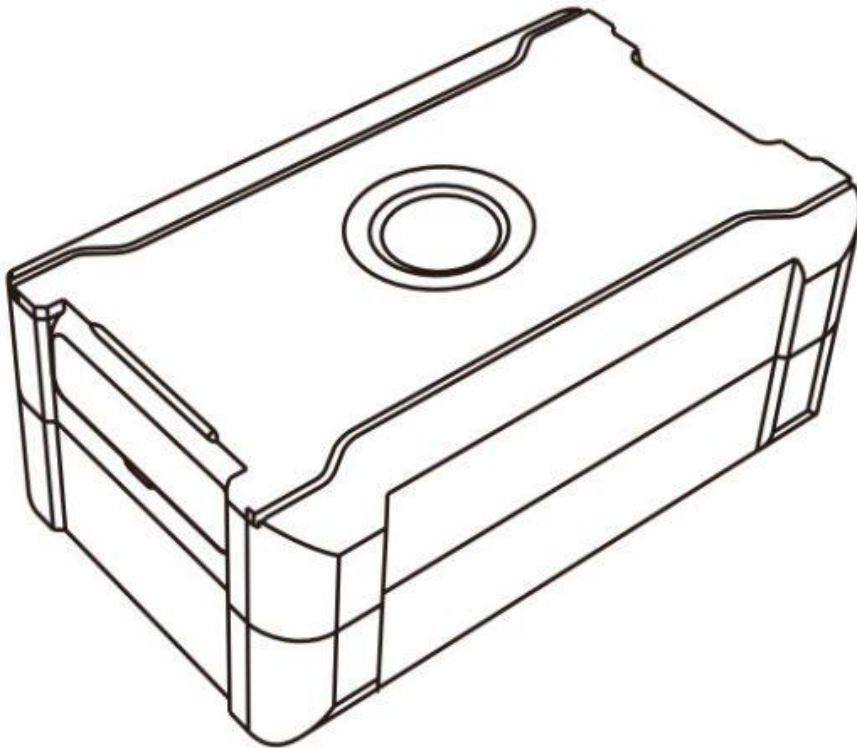


ПОСІБНИК КОРИСТУВАЧА  
**EuroVizion aS60G GPS-ТРЕКЕР**  
із тривалим режимом очікування



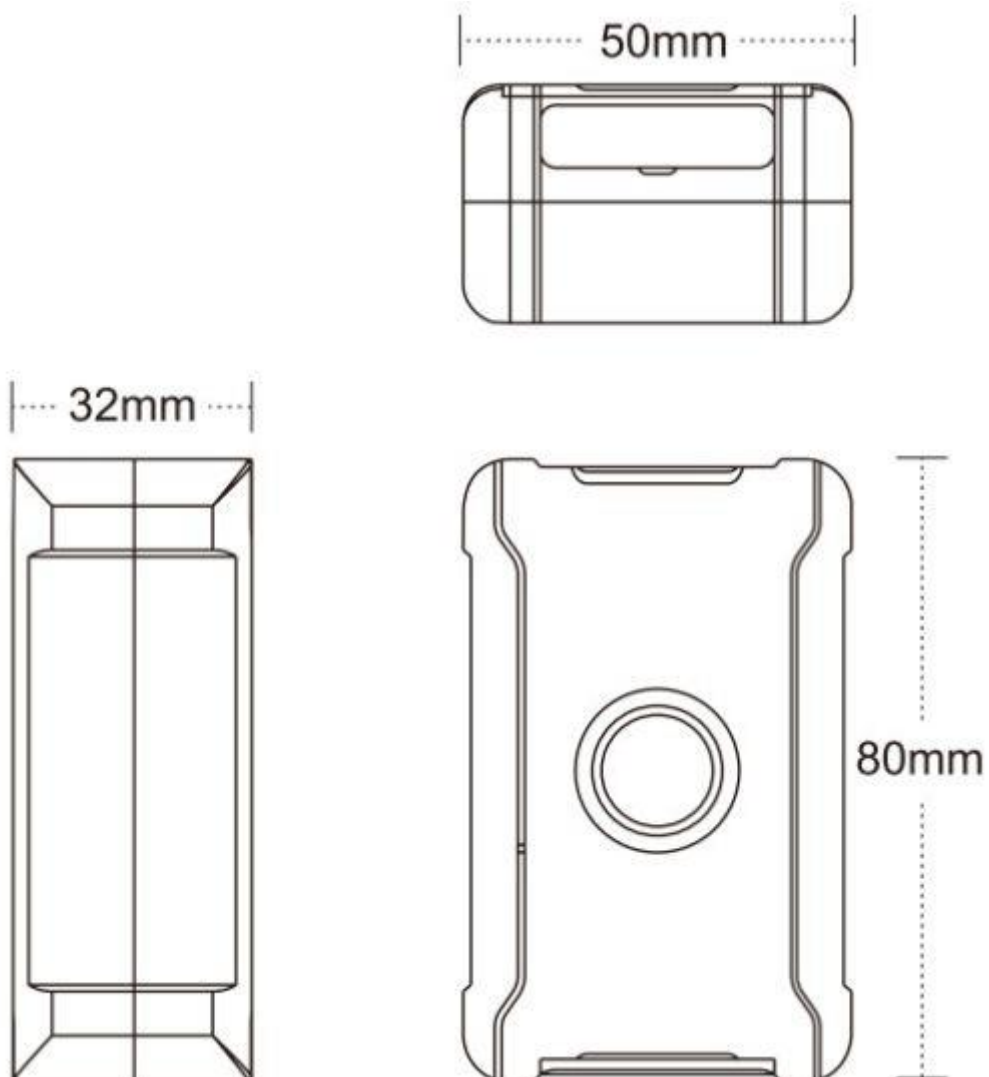
Щоб забезпечити швидке і правильне використання, будь ласка, уважно прочитайте посібник з експлуатації перед його використанням.

# 1. ПРЕЗЕНТАЦІЯ ТРЕКЕРА

## 1.1 Специфікація

Елемент	Параметри
Частота сигналу GSM	850/900/1800/1900MHz
Метод визначення місцеположення	GPS/LBS
Точність місцезнаходження	<5 метрів
Світловий сигнал	Так
Розміри пристрою	80x50x32 мм
Об'єм акумулятора	6000 мАг
Робоча напруга	3.7 В
Робоча температура	от -25 С° до + 85С°
Вага	175 грам

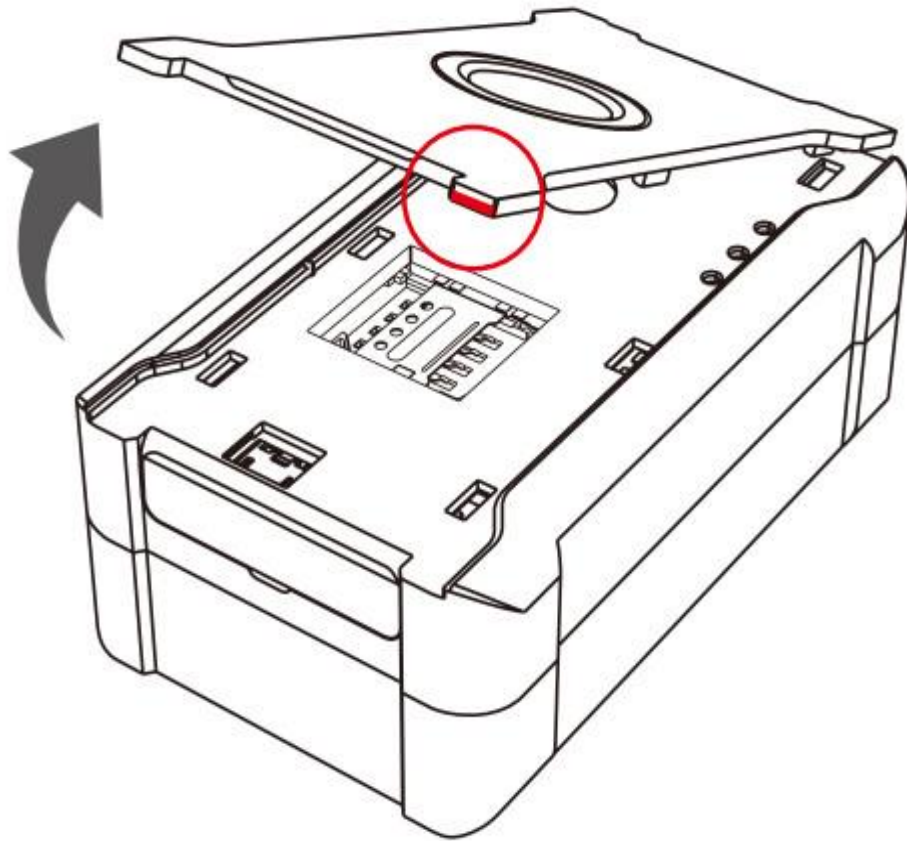
## 1.2 Розміри пристрою



### 1.3 Аксесуари до пристрою

Пристрій	1
Зарядний пристрій	1
Посібник користувача	1
Сертифікат	1

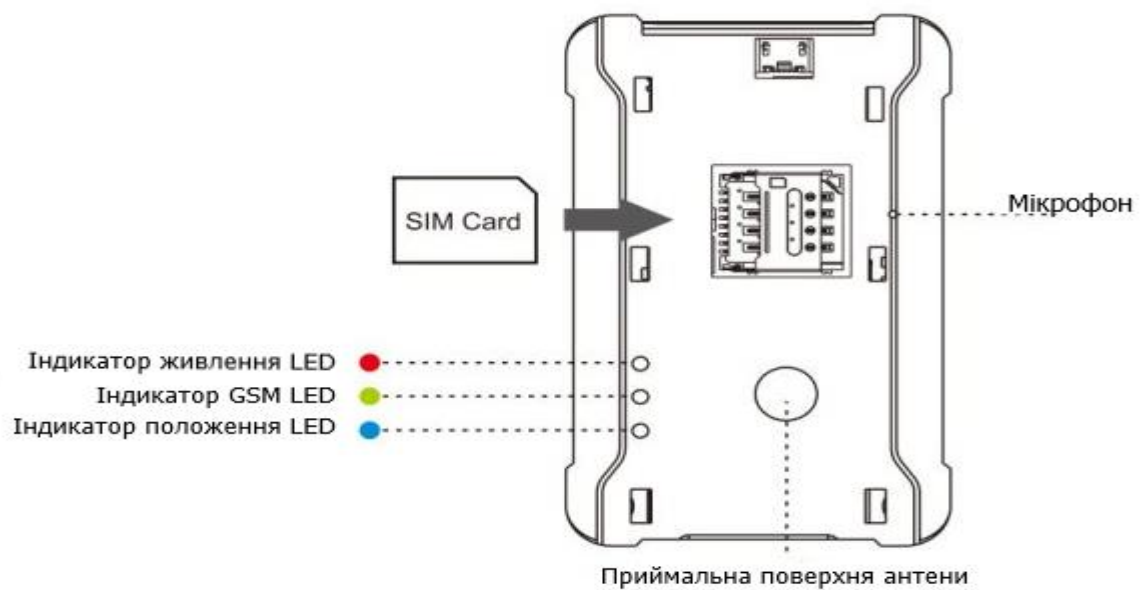
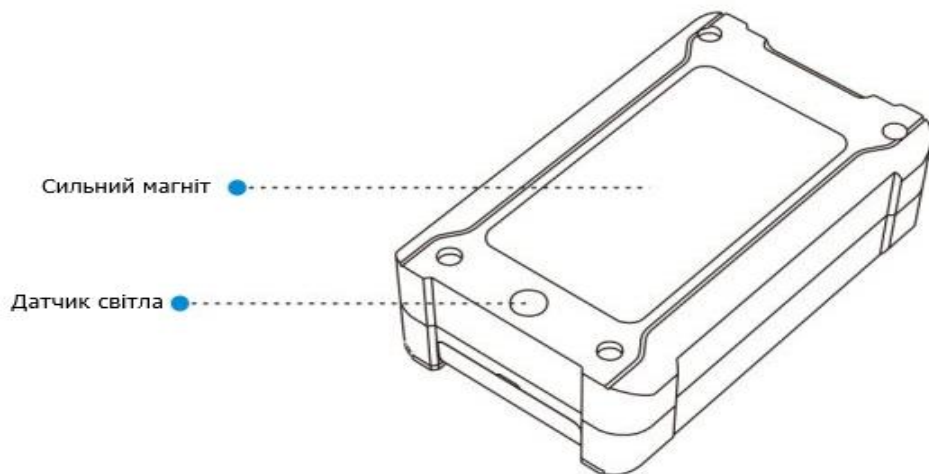
### 1.4 Огляд товару



Знайдіть виїмку та відкрийте корпус пристрою.

Відкрийте корпус SIM-карти, вставте SIM-карту в правильному напрямку, як показано нижче:

**Увага:** Переконайтеся, що пристрій вже вимкнено, а потім вставляйте.

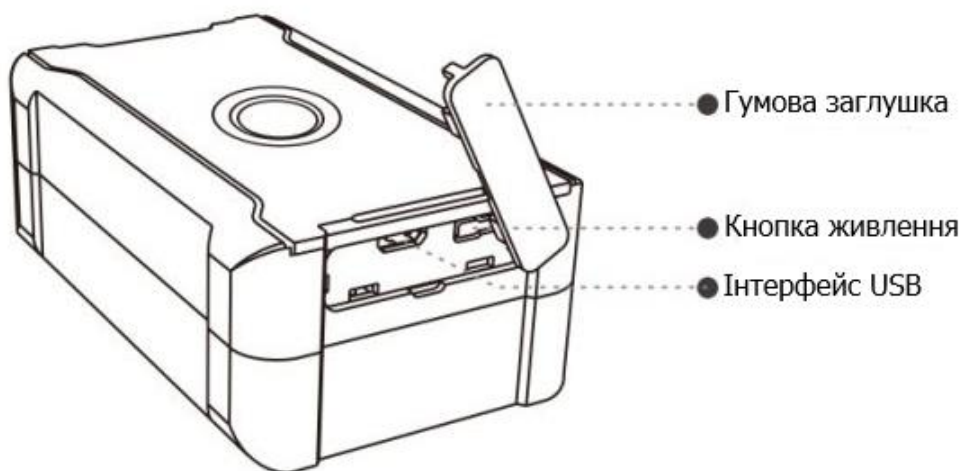


## Увімкнення та вимкнення живлення

Увімкнення живлення: Тривале натискання перемикача більше 3 секунд, основний світлодіодний індикатор швидко блимає, що означає нормальну роботу, потім світлодіодний індикатор згасає, що означає перехід пристрою в сплячий режим роботи.

## Зарядження

Відкрийте силіконову заглушку пристрою, підключіть пристрій до зовнішнього живлення, червоний світлодіодний індикатор довго світиться, що означає зарядження пристрою, світлодіодний індикатор живлення повільно блимає, що означає повне зарядження пристрою.



## 2. НАЛАШТУВАННЯ

### 2.1 Перевірка пристрою

Перед встановленням перевірте корпус пристрою та його аксесуари

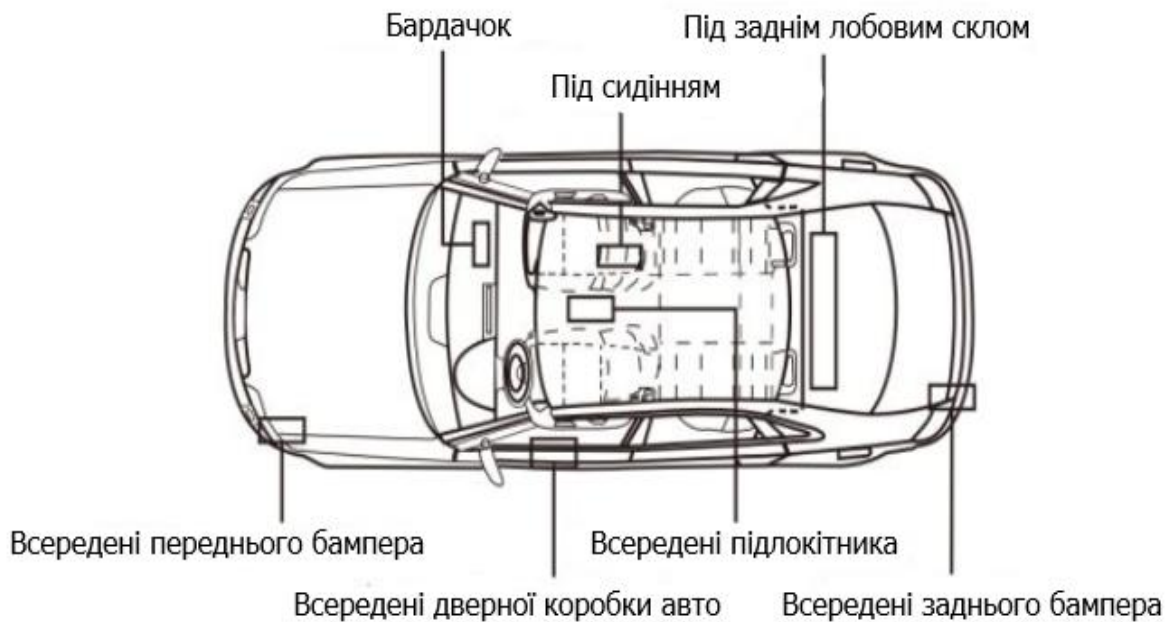
### 2.2 Установка пристрою

*-Водонепроникність:* будь ласка, виберіть водонепроникне місце.

Будьте обережні, щоб пристрій знаходився подалі від виходу кондиціонера, щоб запобігти накопиченню конденсату, що може призвести до скорочення терміну служби виробу.

*-Ударостійкість:* Не встановлюйте пристрій у місцях з великою амплітудою вібрації.

*-Захист від несанкціонованого доступу:* GPS-пристрій повинен знаходитися подалі від електронного обладнання, щоб запобігти перешкодам сигналу.



### 2.3 Запобіжні заходи при встановленні

Магнітний пристрій не повинен торкатися місць з високою температурою, наприклад, вихлопної труби автомобіля, інакше це зробить магніт марним.

Будь ласка, робіть оплату за пристрій щомісяця або щороку безперервно, бо пристрій не може бути використаний, якщо прострочена оплата.

Пристрій слід протестувати після першої установки.

Сильний магніт на задній панелі пристрою не може торкатися жорсткого диска цифрових продуктів, це призведе до пошкодження жорсткого диска.

Якщо у вас виникли запитання, будь ласка, зверніться до нас за допомогою.

### 3. СВІТЛОДІЮДНІ ІНДИКАТОРИ

LED Індикатор	Статус індикатора
Світлодіодний індикатор живлення (червоний)	<b>Довге світіння:</b> заряджається зовнішнє джерело живлення <b>Повільно блимає:</b> блок живлення або акумулятор повністю заряджений <b>Швидко блимає:</b> низький заряд резервної батареї <b>Не світиться:</b> індикатор несправний або перебуває в сплячому режимі
Світлодіодний індикатор GSM (жовтий)	<b>Швидко блимає:</b> ініціалізація GSM <b>Повільно блимає:</b> GSM отримав нормальний сигнал <b>Не світиться:</b> сплячий режим або відсутність GSM-інтернету
Світлодіодний індикатор місцезнаходження (синій)	<b>Швидко блимає:</b> сигнал пошуку <b>Повільно блимає:</b> сигнал нормальний <b>Не світиться:</b> GPS у сплячому режимі або працює неправильно

### 4. СПИСОК ФУНКЦІЙ ПРИСТРОЮ

Основні функції	Опис
Встановити або видалити SOS	Можна встановити або видалити 3 номери SOS
Сигналізація перевищення швидкості	Ви отримаєте тривогу в разі перевищення швидкості
Геозона	Ви отримаєте тривогу, якщо GPS вийде за межі дозволеного
Сигналізація удару	Ви отримаєте тривогу при ударі, якщо автомобіль зазнав удару після увімкнення захисного режиму.
Сигналізація низького заряду батареї	Ви отримаєте сигнал тривоги про низький заряд акумулятора, як тільки увімкнете сповіщення про низький заряд акумулятора
Інтелектуальний режим енергозбереження	Одиниця виміру - секунди, за замовчуванням - 10 секунд для визначення місцезнаходження, що є найточнішим режимом, G-SENSOR контролює gps, працюючи 4 хвилини кожного разу.
Режим роботи з часовим інтервалом	Одиницею часу є хвилини, і для звітування можна встановити діапазон 5-1440 хвилин
GPS / BDS	Коли не знайдено сигналу GPS або BDS, базова станція автоматично запускається для позиціонування
Сигналізація обриву дроту	Ви отримаєте сигнал тривоги, коли спрацює світловий індикатор
Безкоштовне встановлення	Сильний магніт, вільний від монтажу

## 5. ДОСТУП ДО ПЛАТФОРМИ

Доступ до платформи

- Платформа (<http://www.eurovision.top>) – або додаток Android та IOS APP

Спосіб входу в платформу або додаток.

1. Якщо вам потрібно контролювати 2 або більше об'єктів в одному обліковому записі, то зверніться за допомогою до продавця, щоб він вам допоміг.

## 6. ЗАПОБІЖНІ ЗАХОДИ

- Гарантія на пристрій не поширюється на пошкодження, спричинені людським фактором.
- Не кидайте пристрій або вбудований в нього акумулятор у воду або вогонь, не згинайте і не відкривайте акумулятор.
- Не розбирайте пристрій, це може призвести до пошкодження пристрою через непрофесійне поводження з ним.

## 7. ВИРІШЕННЯ ПОШИРЕНИХ ПРОБЛЕМ

Типова проблема	Опис несправності	Рішення
Слабкий сигнал	У деяких місцях з поганим сигналом, наприклад, у підвалах, тунелях, GPS-сигнал не може бути прийнятий.	Перемістіть пристрій на відкриту ділянку неба.
	Пристрій не може приймати GPS-сигнал, якщо його розміщено лицьовою стороною донизу або зверху на металевому матеріалі.	Будь ласка, встановіть у правильному напрямку або змініть положення установки
Не вдається завантажитися	Розряджена батарея	Повна зарядка перед використанням
Не вдається підключитися до інтернету	SIM-карта без послуги передачі даних	Зверніться до служби перевірки даних оператора SIM-картки