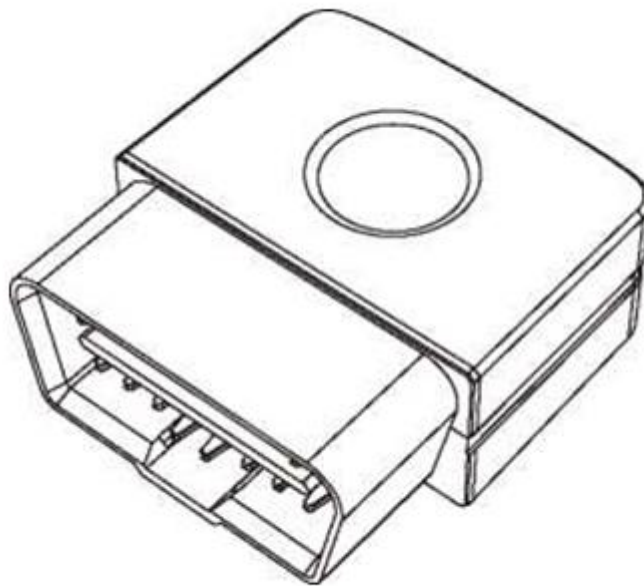
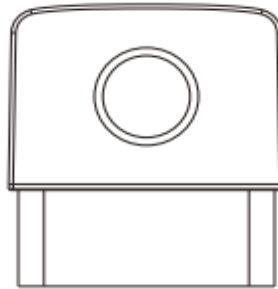


ПОСІБНИК КОРИСТУВАЧА  
**EuroVizion oB2G GPS-ТРЕКЕР**



Будь ласка, уважно прочитайте інструкцію з монтажу трекера перед встановленням та використанням.

## 1. ЗОВНІШНІЙ ВИГЛЯД



## 2. ФУНКЦІЇ ТРЕКЕРА



Пристрій OBD II підходить для більшості моделей автомобілів

### 3. ВСЕРЕДЕНІ КОРОБКИ (що, входить у комплект)

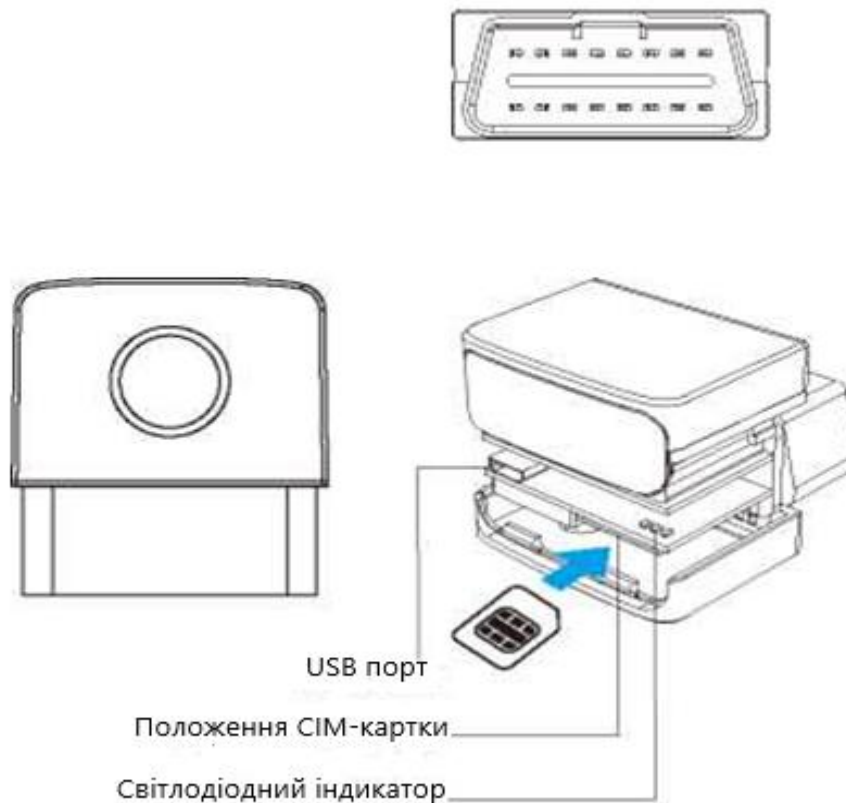
Перевірте ваш пристрій на наявність наступних елементів:

- Пристрій x 1
- Посібник користувача x 1

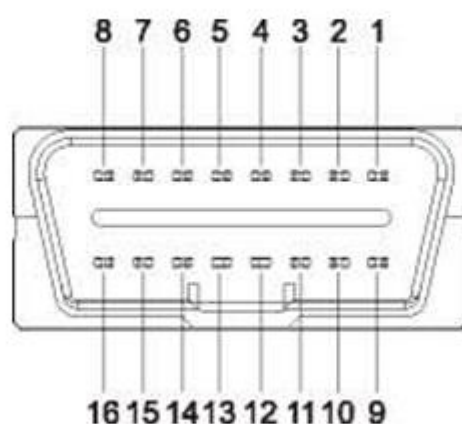
### 4. ПАРАМЕТРИ ПРОДУКТУ

Елемент	Параметри
Джерело живлення	Автомобільний акумулятор
Робоча напруга	DC9V-35V
Вбудований акумулятор	60 мАг (3.7В полімерна батарея)
Робоча температура	-20 С° до 70 С°
Режим визначення місцезнаходження	GPS / BDS / LBS
Розміри	47мм * 43мм * 20мм
Точність місцезнаходження	<5м (дані наведені лише для довідки, похибка позиціонування пов'язана з географією, часом тощо)

### 5. ОПИС КОНСТРУКЦІЇ ТРЕКЕРА



## 6. ТАБЛИЦЯ ВИЗНАЧЕНЬ ІНТЕРФЕЙСІВ



Визначення	PIN	Визначення	PIN
1	N/A	9	N/A
2	N/A	10	N/A
3	N/A	11	N/A
4	GND	12	N/A
5	GND	13	N/A
6	CAN_H	14	CAN_L
7	K_BUS	15	L_BUS
8	N/A	16	B+

## 7. СВІТЛОДІОДНІ (LED) ІНДІКАТОРИ

Жовтий (індикатор GSM)	Опис
Швидко блимає	Ініціалізація GSM
Повільно блимає	GSM працює нормально
Не світиться	GSM у сплячому режимі

Синій (індикатор GPS)	Опис
Швидко блимає	Пошук сигналу GPS
Повільно блимає	GPS працює нормально
Не світиться	GPS у сплячому режимі

## **8. ФУНКЦІОНАЛЬНІ МОЖЛИВОСТІ ТРЕКЕРА**

### **1. Сигнал тривоги демонтажу пристрою**

Коли живлення терміналу буде відключено, спрацює сигнал тривоги. Платформа отримає сигнал тривоги про демонтаж.

### **2. Геозони**

Після налаштування геозони та вибору умов тривоги на платформі, сигнал буде спрацьовувати відповідно до умов тривоги, щоб нагадати сервісній платформі, коли термінал в'їжджає або виїжджає за межі геозони.

### **3. Сигналізація перевищення швидкості**

Максимально дозволена швидкість можна встановити за допомогою SMS або платформи. Коли швидкість перевищує встановлений максимум, спрацює тривога перевищення швидкості, і платформа отримує інформацію про перевищення швидкості.

### **4. Сигнал тривоги про перевищення часу перебування**

Максимально допустимий час перебування транспортного засобу можна встановити за допомогою SMS та платформи. Як тільки час перебування транспортного засобу перевищить встановлене максимальне значення, спрацює тривога про перевищення часу перебування, а платформа отримає тривогу про перевищення часу перебування.

### **5. Виявлення АСС**

Коли пристрій виявить АСС на транспортному засобі або за його межами, платформа отримає відповідний сигнал тривоги.

## **9. ЗАПОБІЖНІ ЗАХОДИ**

Будь ласка, переконайтеся, що пристрій відстеження OBD II встановлений належним чином, і його нелегко розхитати.

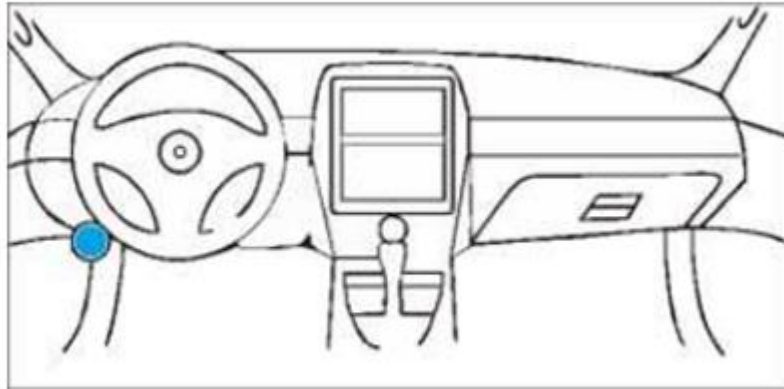
## **10. РОБОТА ПРИСТРОЮ**

Перевірте місцезнаходження транспортного засобу на сайті платформи або в додатку

Платформа (<http://eurovizion.top/>)

## 11. ВСТАНОВЛЕННЯ ТРЕКЕРА

### Схема монтажу



Підключіть пристрій безпосередньо до інтерфейсу OBD II. Після того, як індикатор пристрою запрацює нормально, перевірте, чи підключений пристрій до платформи.



## 13.ДОСТУП ДО ПЛАТФОРМИ

1. Платформа <http://eurovizion.top/>
2. Додаток для Android та iOS

### **Спосіб входу на платформу або додаток:**

Зверніться до нашого менеджера, щоб він створив для вас обліковий запис.